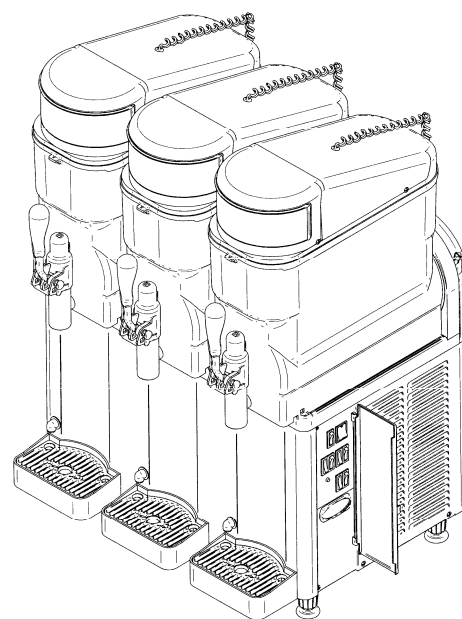
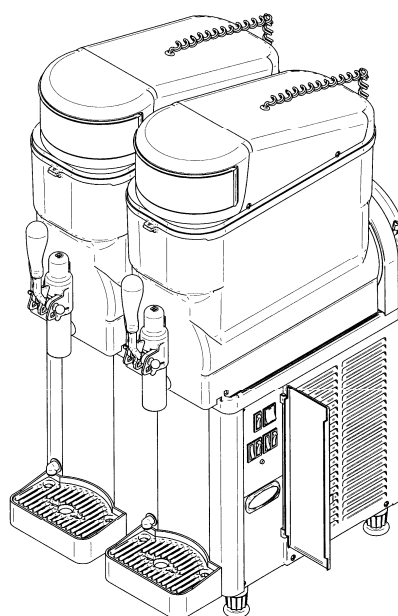
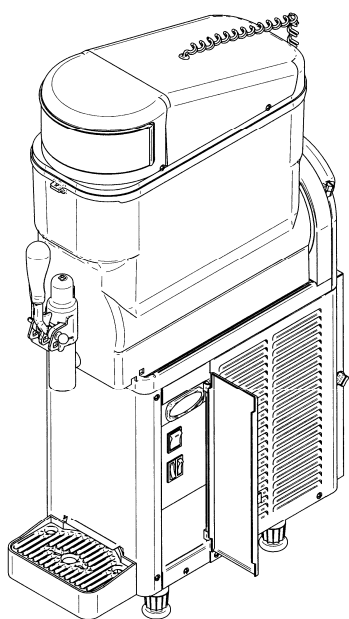


LISTA DE COMPONENTES
LIST OF COMPONENTS PARTS
LISTE DES PARTIES COMPOSANTS
LISTA DE PEÇAS

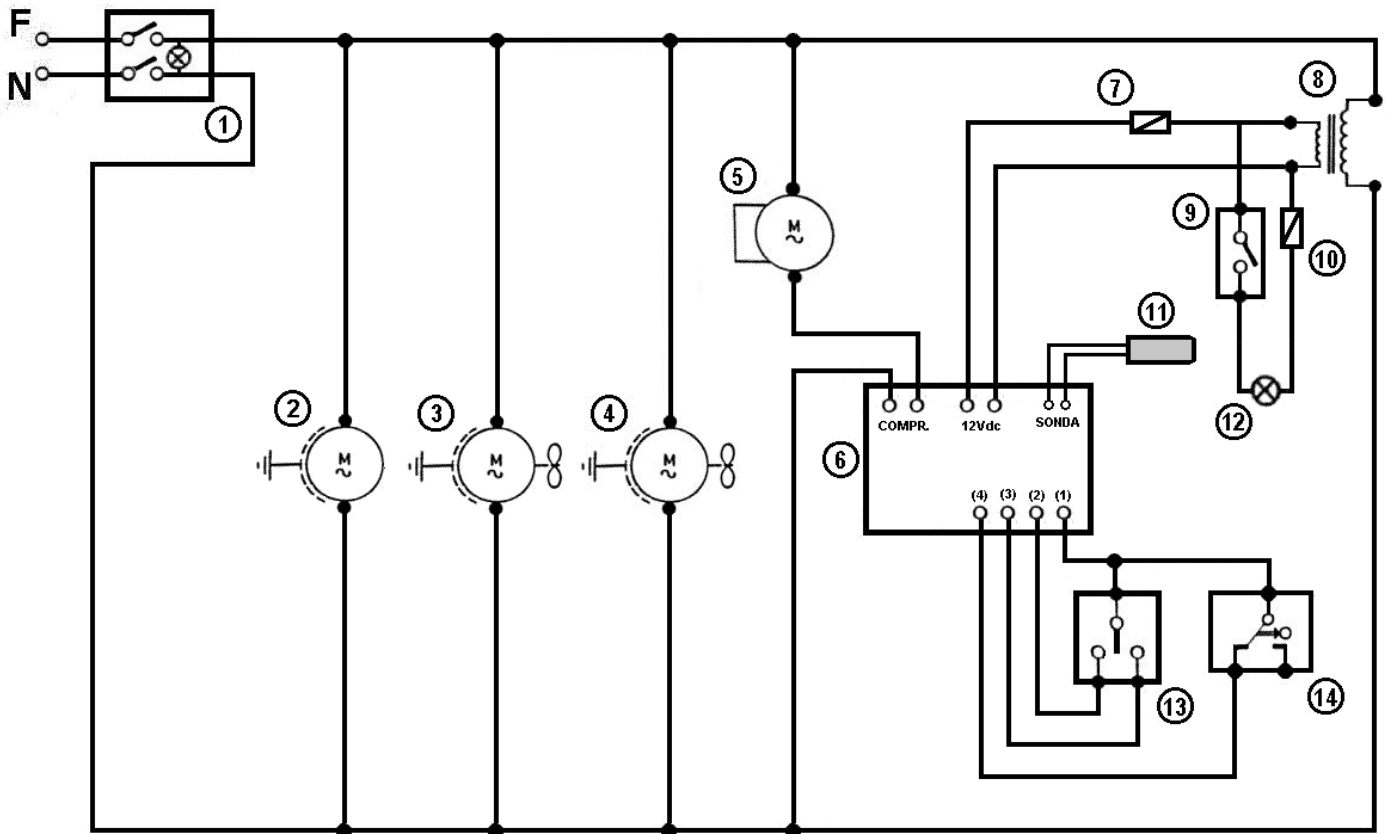
GRANIZADORA DE BANCO
GRANITA MACHINE
MACHINE A GLACER
GRANIZADORA DE BALCÃO

GHZ-114 TS-E PULL 230/50 BLANCA
GHZ-228 TS-E PULL 230/50 BLANCA
GHZ-342 TS-E PULL 230/50 BLANCA

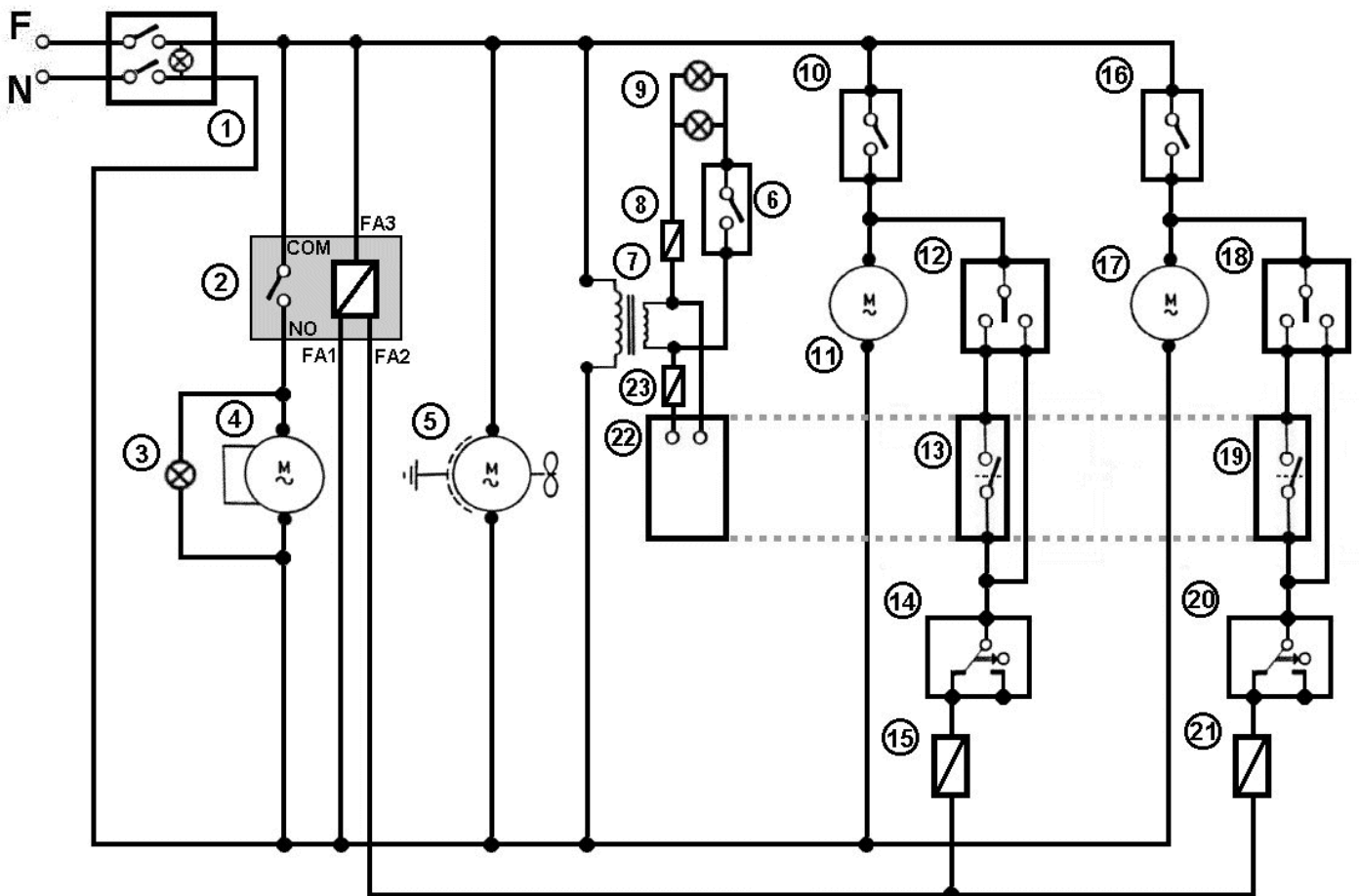
230 V. / 50 Hz.



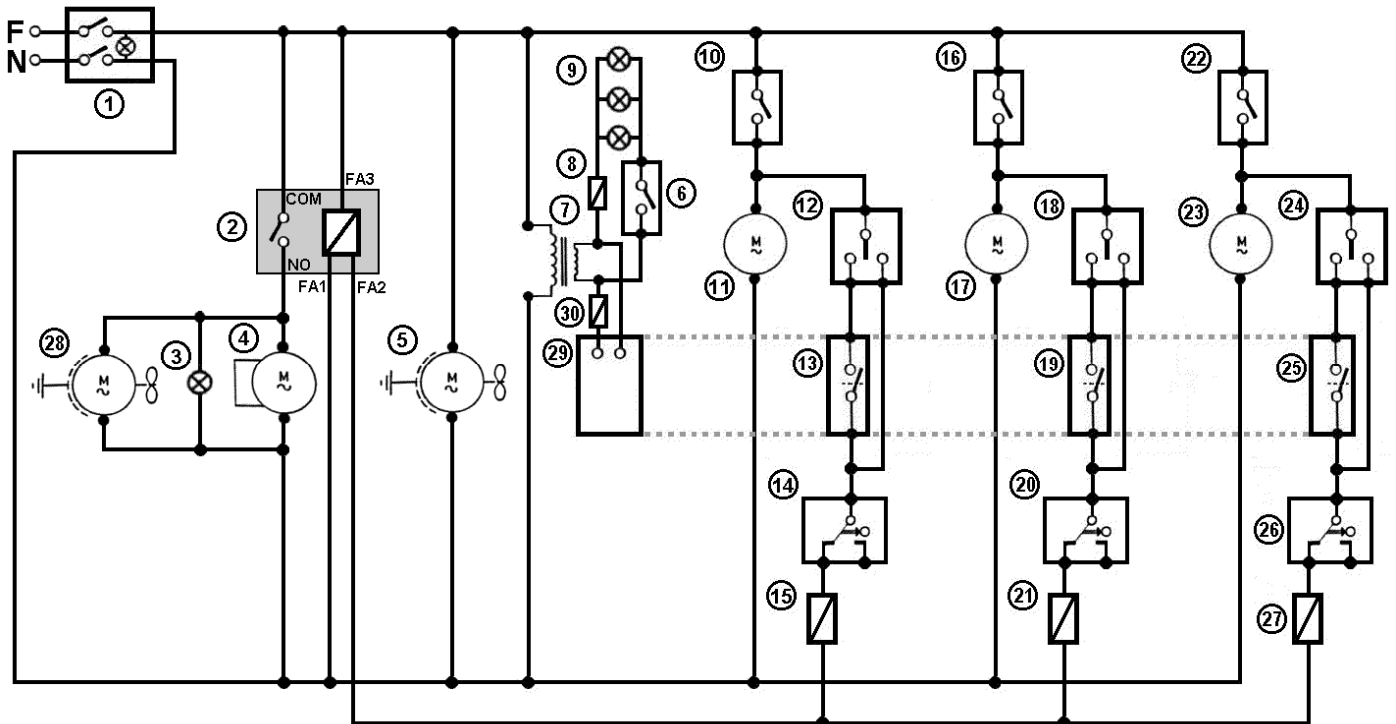
Nº	Descripción	Description	Description	Descrição
1	Interruptor general / palas	General switch and shovels	Interrupteur général/pales	Interruptor geral e pás
2	Motor palas	Engine for shovels	Moteur pales	Motor pás
3	Motor ventilador 1	Motor ventilator 1	Moteur ventilateur 1	Motoventilador 1
4	Motor ventilador 2	Motor ventilator 2	Moteur ventilateur 2	Motoventilador 2
5	Compresor	Compressor	Compresseur	Compressor
6	Termostato electrónico	Electronic thermostat	Thermostat électronique	Termóstato electrónico
7	Fusible termostato electrónico	Electronic thermostat fuse holder	Fusible thermostat électronique	Fusível termóstato electrónico
8	Transformador	Transformer	Transformateur	Transformador
9	Interruptor luz depósito	Light switch	Interrupteur lumière réservoir	Interruptor luz depósito
10	Fusible luz depósito	Fuse holder	Fusible lumière réservoir	Fusível luz depósito
11	Sonda termostato electrónico	Electronic thermostat sound out	Sonde thermostat électronique	Soa fora temperatura termóst. electrón.
12	Luz depósito	Cover tank light	Lumière réservoir	Luz depósito
13	Conmutador líquido / granizado	Liquid/iced drink change-over switch	Commutateur liquide/glace	Comutador líquido/granizado
14	Micro regulación	Micro regulation	Micro réglage	Micro regulação



Nº	Descripción	Description	Description	Descrição
1	Interruptor general	General switch	Interrupteur général	Interruptor geral
2	Regulador electrónico	Electronic regulator	Régulateur électronique	Regulador electrónico
3	Piloto compresor	Compressor pilot light	Pilote compresseur	Piloto compressor
4	Compresor	Compressor	Compresseur	Compressor
5	Motor ventilador	Motor ventilator	Moteur ventilateur	Motoventilador
6	Interruptor luz depósitos	Tank light switch	Interrupteur lumière réservoirs	Interruptor luz depósitos
7	Transformador	Transformer	Transformateur	Transformador
8	Fusible luces depósito	Fuse holder	Fusible lumière réservoirs	Fusível luzes depósitos
9	Luces depósitos	Tank cover light	Lumière réservoirs	Luzes depósitos
10	Interruptor palas izquierda	Left shovels switch	Interrupteur pales gauche	Interruptor pás esquerda
11	Motor palas izquierda	Engine for left shovels	Moteur pales gauche	Motor pás esquerda
12	Conmutador líquido / granizado izq.	Left liquid/iced drink switch	Commutateur liquide/glace gauche	Comutador líquido/granizado esqu.
13	Micro termostato izquierda	Left micro thermostat	Micro thermostat gauche	Micro termóstato esquerda
14	Micro regulación izquierda	Left micro regulation	Micro réglage gauche	Micro regulação esquerda
15	Electroválvula izquierda	Left electrovalve	Électrovalve gauche	Electroválvula esquerda
16	Interruptor palas derecha	Right shovels switch	Interrupteur pales droite	Interruptor pás direita
17	Motor palas derecha	Engine for right shovels	Moteur pales droite	Motor pás direita
18	Conmutador líquido / granizado der.	Right liquid/iced drink switch	Commutateur liquide/glace droite	Comutador líquido/granizado direita
19	Micro termostato derecha	Right micro thermostat	Micro thermostat droite	Micro termóstato direita
20	Micro regulación derecha	Right micro regulation	Micro réglage droite	Micro regulação direita
21	Electroválvula derecha	Right electrovalve	Électrovalve droite	Electroválvula direita
22	Termostato electrónico	Electronic thermostat	Thermostat électronique	Termóstato electrónico
23	Fusible termostato electrónico	Electronic thermostat fuse holder	Fusible thermostat électronique	Fusível termóstato electrónico



Nº	Descripción	Description	Description	Descrição
1	Interruptor general	General switch	Interrupteur général	Interruptor geral
2	Regulador electrónico	Electronic regulator	Régulateur électronique	Regulador electrónico
3	Piloto compresor	Compressor pilot light	Pilote compresseur	Piloto compressor
4	Compresor	Compressor	Compresseur	Compressor
5	Motor ventilador 1	Motor ventilator 1	Moteur ventilateur 1	Motoventilador 1
6	Interruptor luz depósitos	Tank light switch	Interrupteur lumière réservoirs	Interruptor luz depósitos
7	Transformador	Transformer	Transformateur	Transformador
8	Fusible luces depósito	Fuse holder	Fusible lumière réservoirs	Fusível luzes depósitos
9	Luces depósitos	Tank cover light	Lumière réservoirs	Luzes depósitos
10	Interruptor palas izquierda	Left shovels switch	Interrupteur pales gauche	Interruptor pás esquerda
11	Motor palas izquierda	Engine for left shovels	Moteur pales gauche	Motor pás esquerda
12	Conmutador líquido / granizado izq.	Left liquid/iced drink switch	Commutateur liquide/glace gauche	Comutador líquido/granizado esqu.
13	Micro termostato izquierda	Left micro thermostat	Micro thermostat gauche	Micro termostato esquerda
14	Micro regulación izquierda	Left micro regulation	Micro réglage gauche	Micro regulação esquerda
15	Electroválvula izquierda	Left electrovalve	Électrovalve gauche	Electroválvula esquerda
16	Interruptor palas central	Central shovels switch	Interrupteur pales central	Interruptor pás central
17	Motor palas central	Engine for central shovels	Moteur pales central	Motor pás central
18	Conmutador líquido / granizado central	Central liquid/iced drink switch	Commutateur liquide/glace central	Comutador líquido/granizado central
19	Micro termostato central	Central micro thermostat	Micro thermostat central	Micro termostato central
20	Micro regulación central	Central micro regulation	Micro réglage central	Micro regulação central
21	Electroválvula central	Central electrovalve	Électrovalve central	Electroválvula central
22	Interruptor palas derecha	Right shovels switch	Interrupteur pales droite	Interruptor pás direita
23	Motor palas derecha	Engine for right shovels	Moteur pales droite	Motor pás direito
24	Conmutador líquido / granizado der.	Right liquid/iced drink switch	Commutateur liquide/glace droite	Comutador líquido/granizado direito
25	Micro termostato derecha	Right micro thermostat	Micro thermostat droite	Micro termostato direito
26	Micro regulación derecha	Right micro regulation	Micro réglage droite	Micro regulação direito
27	Electroválvula derecha	Right electrovalve	Électrovalve droite	Electroválvula direita
28	Motor ventilador 2	Motor ventilator 2	Moteur ventilateur 2	Motoventilador 2
29	Termostato electrónico	Electronic thermostat	Thermostat électronique	Termostato electrónico
30	Fusible termostato electrónico	Electronic thermostat fuse holder	Fusible thermostat électronique	Fusível termostato electrónico



Nº	Referencia	Denominación
1	SL340001578	Evaporador completo 5/16 1x3,5 (1) sonda frontal
2	SL320000954	Panel lateral izquierdo SATP GT1
3	SL300970010	Bandeja superior GB-110 blanca
4	SL300000828	Tornillo inox NFE 27128 M4x10
5	SL310002133	Panel frontal GHZ-114 02 430
6	SL300991149	Fusible cristal 3 Amp.
7	SL340000196	Condensador + Filtro GT-1 GHZ-114
8	SL300901135	Portafusible rosca completo
9	SL300951745	Relé compresor NB1116Z 220/50
10	SL300951746	Clixon compresor NB1116Z 220/50
11	SL300970081	SopORTE termostato y temporizador
12	SL37TAH0401	Motoventilador 120x120 220/50
13	SL300003131	Interruptor general verde
14	SL30PZ12NT8	Tubo desagüe silicona 8x12 x mts
15	SL300951431	Transformador 20 W. 250V/12V
16	SL310004282	Panel mandos lateral GHZ-114 02 TS-E 430
17	SL300951088	Interruptor 20 A. negro
18	SL300009227	Tornillo zincado DIN 933 M4x45
19	SL300951089	Conmutador negro
20	SL300950835	Rejilla goteo GHZ V/97 blanca
21	SL300950014	Bandeja goteo GHZ blanca
22	SL310002400	Base alimentación c/term. 4'8
23	SL330000008	Tornillo zincado DIN 7500-C B-3,5x25 BZ
24	SL300002718	Tornillo inox DIN 7985 M6x10
25	SL300970274	Tornillo GB-10 - negro
26	SL310000171	Tuerca enjaulada M4 03-09
27	SL300310320	Tornillo zincado DIN 7971 B-2'2x7
28	SL310004608	Termostato electrónico TS-E 12/24V 1S+TEMP CRM
29	SL31JDMG060	Tuerca zincada DIN 985 M6
30	SL300000254	Arandela zincada DIN 9021 M6
31	SL300951763	Tornillo zincado DIN 933 M6x60
32	SL300970276	Tapa panel mandos negro
33	SL300970294	Perno tapa panel mandos negro
34	SL37ZE01116	Compresor NB1116Z 220/50
35	SL320001162	Chasis completo GT1-S GHZ-114

Nº	Referencia	Denominación
36	SL300951357	Pie nivelador GHZ-14 V/99
37	SL31CFM8020	Tornillo zincado DIN 933 M8x20
38	SL31CD06010	Tornillo zincado DIN 933 M6x10
39		
40	SL300950069	Tapón bandeja superior blanco
41	SL310002736	Sonda temperatura TS-E L.1150
42	SL310004211	Cable 12V maniobra TS-E 1S
43	SL330000008	Tornillo zincado DIN 7500-C B-3,5x25 BZ
44	SL300950681	Tapa soporte evaporador GHZ blanco
45	SL300951868	Soporte evaporador GHZ PZ-1 blanca
46	SL31BBM4012	Tornillo inox DIN 965 M4x12
47	SL300950587	Minirruptor completo V/99
48	SL300950810	Tornillo zincado DIN 7505 B-2'5x25
49	SL300951869	Soporte evaporador GHZ PZ-2 blanca
50	SL300950760	Tornillo zincado DIN 7971 B-2'9x13
51	SL3GS12035B	Vástago regulación GHZ-14 V/99
52	SL3GS12036A	Sujeción sistema regulación
53	SL3GS12037B	Guía muelle regulación
54	SL3GS12038A	Muelle regulación duro SP
55		
56	SL300002330	Tuerca inox DIN 934 M4
57	SL38WBPA107	Pasacable PA-107 ELETTRGIBI
58	SL300901578	Arandela zincada DIN 125 M4
59	SL300310250	Tuerca latón DIN 934 M6
60	SL300950649	Arandela latón DIN 125 M6
61	SL300950648	Tornillo latón DIN 933 M6x25
62	SL320000953	Panel trasero SATP GT1
63	SL320001329	Panel lateral derecho SATP GT 1-S
64	SL300350856	Pie antideslizante M8x20
65	SL300970373	Suplemento compresor
66	SL300310174	Tornillo zincado DIN 84 M3x6
67	SL300951921	Tornillo zincado DIN 7981 B-3'9x13
68	SL310001655	Muelle sujeción sonda VIP
69	IC541000418	Junta tórica 1,78x11,11 SL 60 114 roja
70	SL320002852	Tapón sonda front.evap. GRANIZ.

N°	Reference	Description
1	SL340001578	Full evaporation device 5/16 1x3,5 (1) front probe
2	SL320000954	Left side panel SATP GT1
3	SL300970010	Upper tray GB-110 - white
4	SL300000828	Stainless steel screw NFE 27128 M4x10
5	SL310002133	Front panel GHZ-114 02 430
6	SL300991149	Output fuse 3 Amp.
7	SL340000196	Condenser + Filter GT-1 GHZ-114
8	SL300901135	Full fuse holder
9	SL300951745	Compressor relay NB1116Z 220/50
10	SL300951746	Compressor clixon NB1116Z 220/50
11	SL300970081	Thermostat and timer support
12	SL37TAH0401	Motoventilator 120x120 220/50
13	SL300003131	Light main switch - 22x30 - Green
14	SL30PZ12NT8	Drainpipe white silicone 8x12 x mts.
15	SL300951431	Transformer 20 W. 250V/12V
16	SL310004282	Command side panel GHZ-114 02 TS-E 430
17	SL300951088	Black 20 Amp. switch
18	SL300009227	Zinc screw DIN 933 M4x45
19	SL300951089	Black change-over switch
20	SL300950835	Screen for leaking GHZ - white
21	SL300950014	Tray for leaking GHZ - white
22	SL310002400	Light switch cover w/term. 4'8
23	SL330000008	Zinc screw DIN 7500-C B-3,5x25 BZ
24	SL300002718	Stainless steel screw DIN 7985 M6x10
25	SL300970274	Tap screw GB-10 - black
26	SL310000171	Special nut M4 03-09
27	SL300310320	Zinc screw DIN 7971 B-2'2x7
28	SL310004608	Electronic thermostat TS-E 12/24V 1S+TIMER CRM
29	SL31JDMG060	Zinc nut DIN 985 M6
30	SL300000254	Zinc washer DIN 9021 M6
31	SL300951763	Zinc screw DIN 933 M6x60
32	SL300970276	Command side panel cover - black
33	SL300970294	Bolt cover - black
34	SL37ZE01116	Compressor NB1116Z 220/50
35	SL320001162	Full chassis GT-1 GHZ-114

N°	Reference	Description
36	SL300951357	Rubber foot H-40 GHZ V/99
37	SL31CFM8020	Zinc screw DIN 933 M8x20
38	SL31CD06010	Zinc screw DIN 933 M6x10
39		
40	SL300950069	Upper tray tap - white
41	SL310002736	Temperature probe TS-E L.1150
42	SL310004211	12V operation cable TS-E 1S
43	SL330000008	Zinc screw DIN 7500-C B-3,5x25 BZ
44	SL300950681	Evap. device supp. cover GHZ - white
45	SL300951868	Evap. device support GHZ PZ-1 - white
46	SL31BBM4012	Stainless steel screw DIN 965 M4x12
47	SL300950587	Full miniruptor V/99
48	SL300950810	Zinc screw DIN 7505 B-2'5x25
49	SL300951869	Evap. device support GHZ PZ-2 - white
50	SL300950760	Zinc screw DIN 7971 B-2'9x13
51	SL3GS12035B	Short regulation rod GHZ-14 V/99
52	SL3GS12036A	Holding in place of regulation system
53	SL3GS12037B	Regulation system spring guide
54	SL3GS12038A	Torque compression spring hard SP
55		
56	SL300002330	Stainless steel nut DIN 934 M4
57	SL38WBPA107	Pass cable PA-107 ELETTRGIBI
58	SL300901578	Zinc washer DIN 125 M4
59	SL300310250	Brass nut DIN 934 M6
60	SL300950649	Brass washer DIN 125 M6
61	SL300950648	Brass screw DIN 933 M6x25
62	SL320000953	Back panel SATP GT1
63	SL320001329	Right side panel SATP GT 1-S
64	SL300350856	Antiskid rubber foot M8x20
65	SL300970373	Compressor supplement NB1116Z
66	SL300310174	Zinc screw DIN 84 M3x6
67	SL300951921	Zinc screw DIN 7981 B-3'9x13
68	SL310001655	Subjection probe spring VIP
69	IC541000418	O-ring 1,78x11,11 SL 60 114 red
70	SL320002852	Plug evaporator probe GRA.

N°	Référence	Description
1	SL340001578	Évaporateur complet 5/16 1x3,5 (1) sonde frontal
2	SL320000954	Panneau latéral gauche SATP GT1
3	SL300970010	Plateau supérieur GB-110 blanc
4	SL300000828	Vis inox NFE 27128 M4x10
5	SL310002133	Plateau supérieur GHZ-114 02 430
6	SL300991149	Fusible F 3 Amp.
7	SL340000196	Condensateur + Filtre GT-1 GHZ-114
8	SL300901135	Porte fusible complet
9	SL300951745	Relais compresseur NB1116Z 220/50
10	SL300951746	Clixon compresseur NB1116Z 220/50
11	SL300970081	Support thermostat et temporisateur GB-110
12	SL37TAH0401	Motovoltaileur 120x120 220/50
13	SL300003131	Interrupteur général vert
14	SL30PZ12NT8	Tube d'écoulement silicone 8x12 x mts.
15	SL300951431	Transformateur 20 W. 250V/12V
16	SL310004282	Panneau commandes latéral GHZ-114 02 TS-E 430
17	SL300951088	Interrupteur 20 Amp. noir
18	SL300009227	Vis zinc DIN 933 M4x45
19	SL300951089	Commutateur noir
20	SL300950835	Grille d'égouttement GHZ - blanche
21	SL300950014	Plateau d'égouttement GHZ - blanc
22	SL310002400	Base alimentation avec term. 4'8
23	SL330000008	Vis zinc DIN 7500-C B-3,5x25 BZ
24	SL300002718	Vis inox DIN 7985 M6x10
25	SL300970274	Vis plastique GB-10 - noir
26	SL310000171	Écrou coffrée M4 03-09
27	SL300310320	Vis zinc DIN 7971 B-2'3x7
28	SL310004608	Thermostat électronique TS-E 12/24V 1S+TEMP CRM
29	SL31JDMG060	Écrou zinc DIN 985 M6
30	SL300000254	Rondelle zinc DIN 9021 M6
31	SL300951763	Vis zinc DIN 933 M6x60
32	SL300970276	Couvercle panneau commandes GHZ noir
33	SL300970294	Gond couvercle panneau comm. GHZ noir
34	SL37ZE01116	Compresseur NB1116Z 220/50
35	SL320001162	Châssis complet GT-1 GHZ-114

N°	Référence	Description
36	SL300951357	Pied à niveler GHZ-14 V/99
37	SL31CFM8020	Vis zinc DIN 933 M8x20
38	SL31CD06010	Vis zinc DIN 933 M6x10
39		
40	SL300950069	Bouchon plateau supérieur
41	SL310002736	Sonde température TS-E L.1150
42	SL310004211	Câble 12V fonctionnement TS-E 1S
43	SL330000008	Vis zinc DIN 7500-C B-3,5x25 BZ
44	SL300950681	Couvercle support évaporateur GHZ - blanc
45	SL300951868	Support évaporateur GHZ PZ-1 - blanc
46	SL31BBM4012	Vis inox DIN 965 M4x12
47	SL300950587	Minirrupteur complet
48	SL300950810	Vis zinc DIN 7505 B-2'5x25
49	SL300951869	Support évaporateur GHZ PZ-2 - blanc
50	SL300950760	Vis zinc DIN 7971 B-2'9x13
51	SL3GS12035B	Tige réglage GHZ-14 V/99
52	SL3GS12036A	Fixation système réglage
53	SL3GS12037B	Glissière ressort réglage
54	SL3GS12038A	Ressort réglage dur
55		
56	SL300002330	Écrou inox DIN 934 M4
57	SL38WBPA107	Passe câble PA-107 ELETTRGIBI
58	SL300901578	Rondelle zinc DIN 125 M4
59	SL300310250	Écrou laiton DIN 934 M6
60	SL300950649	Rondelle laiton DIN 125 M6
61	SL300950648	Vis laiton DIN 933 M6x25
62	SL320000953	Panneau arrière SATP GT1
63	SL320001329	Panneau latéral droite SATP GT 1-S
64	SL300350856	Pied antiglissant M8x20
65	SL300970373	Supplément compresseur
66	SL300310174	Vis zinc DIN 84 M3x6
67	SL300951921	Vis zinc DIN 7981 B-3'9x13
68	SL310001655	Ressort subjection sonde VIP
69	IC541000418	Joint torique 1,78x11,11 SL 60 114 rouge
70	SL320002852	Bouchon sonde frontal evap. GRAN.

Nº	Referência	Descrição
1	SL340001578	Evaporador completo 5/16 1x3,5 (1) soa frontal
2	SL320000954	Painel lateral esquerdo SATP GT1
3	SL300970010	Bandeja superior GB-110
4	SL300000828	Parafuso inox NFE 27128 M4x10
5	SL310002133	Painel frontal GHZ-114 02 430
6	SL300991149	Fusível entrada 3 Amp.
7	SL340000196	Condensador + Filtro GT-1 GHZ-114
8	SL300901135	Porta fusível completo
9	SL300951745	Relé compressor NB1116Z 220/50
10	SL300951746	Clixon compressor NB1116Z 220/50
11	SL300970081	Suporte termóstato e regulador GB-110
12	SL37TAH0401	Motoventilador 120x120x38 220/50
13	SL300003131	Interruptor geral verde
14	SL30PZ12NT8	Tubo escoamento silicone 8x12 x mts.
15	SL300951431	Transformador 20 W. 250V/12V
16	SL310004282	Painel de comandos lateral GHZ-114 02 TS-E 430
17	SL300951088	Interruptor 20 A. preto
18	SL300009227	Parafuso zincado DIN 933 M4x45
19	SL300951089	Comutador preto
20	SL300950835	Grade gotejamento GHZ V/97 branca
21	SL300950014	Bandeja gotejamento GHZ branca
22	SL310002400	Tomada de corrente luz tampa c/term. 4'8
23	SL330000008	Parafuso zincado DIN 7500-C B-3,5x25 BZ
24	SL300002718	Parafuso inox DIN 7985 M6x10
25	SL300970274	Parafuso torneira GB-10 - preto
26	SL310000171	Porca enjaulada M4 03-09
27	SL300310320	Parafuso zincado DIN 7971 B-2'2x7
28	SL310004608	Termóstato electrónico TS-E 12/24V 1S+TEMP CRM
29	SL31JDMG060	Porca zincada DIN 985 M6
30	SL300000254	Anilha zincada DIN 9021 M6
31	SL300951763	Parafuso zincado DIN 933 M6x60
32	SL300970276	Tampa painel de comandos preta
33	SL300970294	Dobradiça tampa painel de comandos preta
34	SL37ZE01116	Compressor NB1116Z 220/50
35	SL320001162	Chassis completo GT-1 GHZ-114

Nº	Referência	Descrição
36	SL300951357	Pé nivelador GHZ-14 V/99
37	SL31CFM8020	Parafuso zincado DIN 933 M8x20
38	SL31CD06010	Parafuso zincado DIN 933 M6x10
39		
40	SL300950069	Tampão bandeja superior - branco
41	SL310002736	Soa fora temperatura TS-E L.1150
42	SL310004211	Cabo 12V manobras TS-E 1S
43	SL330000008	Parafuso zincado DIN 7500-C B-3,5x25 BZ
44	SL300950681	Tampa suporte evaporador GHZ branca
45	SL300951868	Suporte evap. GHZ PZ-1 - branco
46	SL31BBM4012	Parafuso inox DIN 965 M4x12
47	SL300950587	Minirruptor completo G-14 V/95
48	SL300950810	Parafuso zincado DIN 7505 B-2'5x25
49	SL300951869	Suporte evaporador GHZ PZ-2 branca
50	SL300950760	Parafuso zincado DIN 7971 B-2'9x13
51	SL3GS12035B	Parafuso regulação GHZ-14 V/99
52	SL3GS12036A	Sujeição sistema regulação
53	SL3GS12037B	Guia mola sistema regulação
54	SL3GS12038A	Mola regulação dura
55		
56	SL300002330	Porca inox DIN 934 M4
57	SL38WBPA107	Passa-cabos PA-107 ELETTRIGIBI
58	SL300901578	Arandela zincada DIN 125 M4
59	SL300310250	Porca latão DIN 934 M6
60	SL300950649	Arandela latão DIN 125 M6
61	SL300950648	Parafuso latão DIN 933 M6x25
62	SL320000953	Painel traseiro SATP GT1
63	SL320001329	Painel lateral direito SATP GT 1-S
64	SL300350856	Pé antiderrapagem M8x20
65	SL300970373	Suplemento compressor
66	SL300310174	Parafuso zincado DIN 84 M3x6
67	SL300951921	Parafuso zincado DIN 7981 B-3'9x13
68	SL310001655	Mola sujeição soa VIP
69	IC541000418	Junta tórica 1,78x11,11 SL 60 114 vermelha
70	SL320002852	Tampão soa front.evap. GRANIZ.

Nº	Referencia	Denominación
1	SL340001579	Evaporador completo 5/16 1,25x2(2,3,RP-3) sonda frontal
2	SL320001269	Panel lateral izquierdo SATP GT 2/3-S
3	SL300970008	Bandeja superior GB-220 - blanca
4	SL300000828	Tornillo inox NFE 27128 M4x10
5	SL310002136	Panel frontal GHZ-228 01 430
6	SL300950169	Fusible entrada 7 Amp.
7	SL310001813	Condensador + Filtro GHZ-2/3 BAF-01
8	SL300901135	Portafusible completo
9	SL300951632	Racor acople tubo desagüe GHZ blanco
10	SL300951631	Acople tubo desagüe GHZ blanco
11	SL300000233	Aspas ventilador Ø 250 x 28º
12	SL320001258	Motoventilador 16 W. 220/50 SENCO
13	SL300950685	Regulador electrónico 220/50
14	SL30PZ12NT8	Tubo desagüe silicona 8x12 x mts
15	SL300951362	Transformador 50 W. 250V/12V
16	SL310004277	Panel mandos lateral GHZ-228 TS-E 430
17	SL300951088	Interruptor 20 A. negro
18	SL300993613	Piloto luz verde
19	SL300951089	Conmutador negro
20	SL300950835	Rejilla goteo GHZ V/97 blanca
21	SL300950014	Bandeja goteo GHZ blanca
22	SL310002400	Base alimentación c/term. 4'8
23	SL330000008	Tornillo zincado DIN 7500-C B-3,5x25 BZ
24	SL300002718	Tornillo inox DIN 7985 M6x10
25	SL300950583	Tornillo zincado DIN 7981 B-3'5x9'5
26	SL310005393	Termostato electr.TS-E 12V prog. 2S
27	SL300970274	Tornillo GB-10 - negro
28	SL310005317	Sonda temperatura TS-E L.1800
29	SL31JEMG060	Tuerca zincada DIN 934 M6
30	SL300000254	Arandela zincada DIN 9021 M6
31	SL330000216	Tornillo zincado DIN 933 M6x15
32	SL300310322	Tornillo zincado DIN 7971 B-3'5x21'5
33	SL300950075	Suplemento
34	SL37ZH02134	Compresor NE2134GK 220/50
35	SL320001170	Chasis completo GT2-S GHZ-228
36	SL300951357	Pie nivelador GHZ-14 V/99
37	SL31CFM8020	Tornillo zincado DIN 933 M8x20
38	SL300001400	Tornillo zincado DIN 933 M5x8
39	SL300951743	Condensador compresor NE2134GK 220/50
40	SL300950069	Tapón bandeja superior - blanco
41	SL300950801	Tapón izquierdo embell. GHZ - blanco
42	SL300950802	Tapón derecho embell. GHZ - blanco

Nº	Referencia	Denominación
43	SL300950568	Tuerca enjaulada tipo CWP M4
44	SL300950681	Tapa soporte evaporador GHZ - blanco
45	SL300951868	Soporte evaporador GHZ PZ-1 blanca
46	SL31BBM4012	Tornillo inox DIN 965 M4x12
47	SL300950587	Minirruptor completo V/99
48	SL300950810	Tornillo zincado DIN 7505 B-2'5x25
49	SL300951869	Soporte evaporador GHZ PZ-2 blanca
50	SL300950760	Tornillo zincado DIN 7971 B-2'9x13
51	SL3GS12035B	Vástago regulación GHZ-14 V/99
52	SL3GS12036A	Sujeción sistema regulación
53	SL3GS12037B	Guía muelle sistema regulación
54	SL3GS12038A	Muelle regulación duro SP
55	SL300970294	Perno tapa panel mandos GHZ-14 - negro
56	SL300002330	Tuerca inox DIN 934 M4
57		
58	SL310000444	Grapa electroválvula B-4
59	SL38EAE48GL	Bobina electroválvula 220/50
60	SL300970159	Cuerpo electroválvula doble V/99
61	SL3GS24711B	Electroválvula completa doble 220/50
62	SL320001268	Panel trasero SATP GT 2-S 430
63	SL320001270	Panel lateral derecho SATP GT 2/3-S 430
64	SL300901578	Arandela zincada DIN 125 M4
65	SL320001266	Soporte electroválvulas GT2-S GT3-S
66	SL300950428	Distanciador panel trasero G-2/3/4
67	SL300009227	Tornillo zincado DIN 933 M4x45
68	SL300951466	Relé compresor NE2134GK 220/50
69	SL300951465	Clixon compresor NE2134GK 220/50
70	SL38WBPA107	Pasacable PA-107 ELETTRGIBI
71	SL300950441	Tornillo zincado DIN 933 M6x30
72	SL300003131	Interruptor general verde
73	SL300951921	Tornillo zincado DIN 7981 B-3'9x13
74	SL330000207	Tornillo zincado DIN 933 M3x8
75	SL330000008	Tornillo zincado DIN 7500-C B-3,5x25 BZ
76	SL300310320	Tornillo zincado DIN 7971 B-2'2x7
77	SL300970276	Tapa panel mandos GHZ-14 - negro
78	SL300350856	Pie antideslizante M8x20
79	SL300310250	Tuerca latón DIN 934 M6
80	SL300950649	Arandela latón DIN 125 M6
81	SL300950648	Tornillo latón DIN 933 M6x25
82	SL310001655	Muelle sujeción sonda VIP
83	IC541000418	Junta tórica 1,78x11,11 SL 60 114 roja
84	SL320002852	Tapón sonda front.evap. GRANIZ.

N°	Reference	Description
1	SL340001579	Full evaporation device 5/16 1,25x2(2,3,RP-3) front probe
2	SL320001269	Left side panel SATP GT 2/3-S
3	SL300970008	Upper tray GB-220 - white
4	SL300000828	Stainless steel screw NFE 27128 M4x10
5	SL310002136	Front panel GHZ-228 01 430
6	SL300950169	Output fuse 7 Amp.
7	SL310001813	Condenser + Filter GHZ 2/3 BAF-01
8	SL300901135	Full fuse holder
9	SL300951632	Drain tube connection racor GHZ - white
10	SL300951631	Drain tube connection GHZ - white
11	SL300000233	Ventilator winding Ø250x28°
12	SL320001258	Motoventilator 16W 220/50-60
13	SL300950685	Electronic regulator 220/50
14	SL30PZ12NT8	Drainpipe white silicone 8x12 x mts.
15	SL300951362	Transformer 50 W. 250V/12V
16	SL310004277	Command side panel GHZ-228 TS-E 430
17	SL300951088	Black 20 Amp. switch
18	SL300993613	Green pilot light 220V.
19	SL300951089	Black change-over switch
20	SL300950835	Screen for leaking GHZ - white
21	SL300950014	Tray for leaking GHZ - white
22	SL310002400	Light switch cover w/term. 4'8
23	SL330000008	Zinc screw DIN 7500-C B-3,5x25 BZ
24	SL300002718	Stainless steel screw DIN 7985 M6x10
25	SL300950583	Zinc screw DIN 7981 B-3'5x9'5
26	SL310005393	Electronic thermostat TS-E 12V prog. 2S
27	SL300970274	Tap screw GB-10 - black
28	SL310005317	Electronic thermostat probe TS-E L.1800
29	SL31JEMG060	Zinc nut DIN 934 M6
30	SL300000254	Zinc washer DIN 9021 M6
31	SL330000216	Zinc screw DIN 933 M6x16
32	SL300310322	Zinc screw DIN 7981 B-3'9x22
33	SL300950075	Supplement
34	SL37ZH02134	Compressor NE2134GK 220/50
35	SL320001170	Chassis
36	SL300951357	Rubber foot GHZ-14 V/99
37	SL31CFM8020	Zinc screw DIN 933 M8x20
38	SL300001400	Stainless steel screw DIN 933 M5x8
39	SL300951743	Compressor condenser NE2134GK 220/50
40	SL300950069	Upper tray top
41	SL300950801	Left side trim cover GHZ - white
42	SL300950802	Right side trim cover GHZ - white

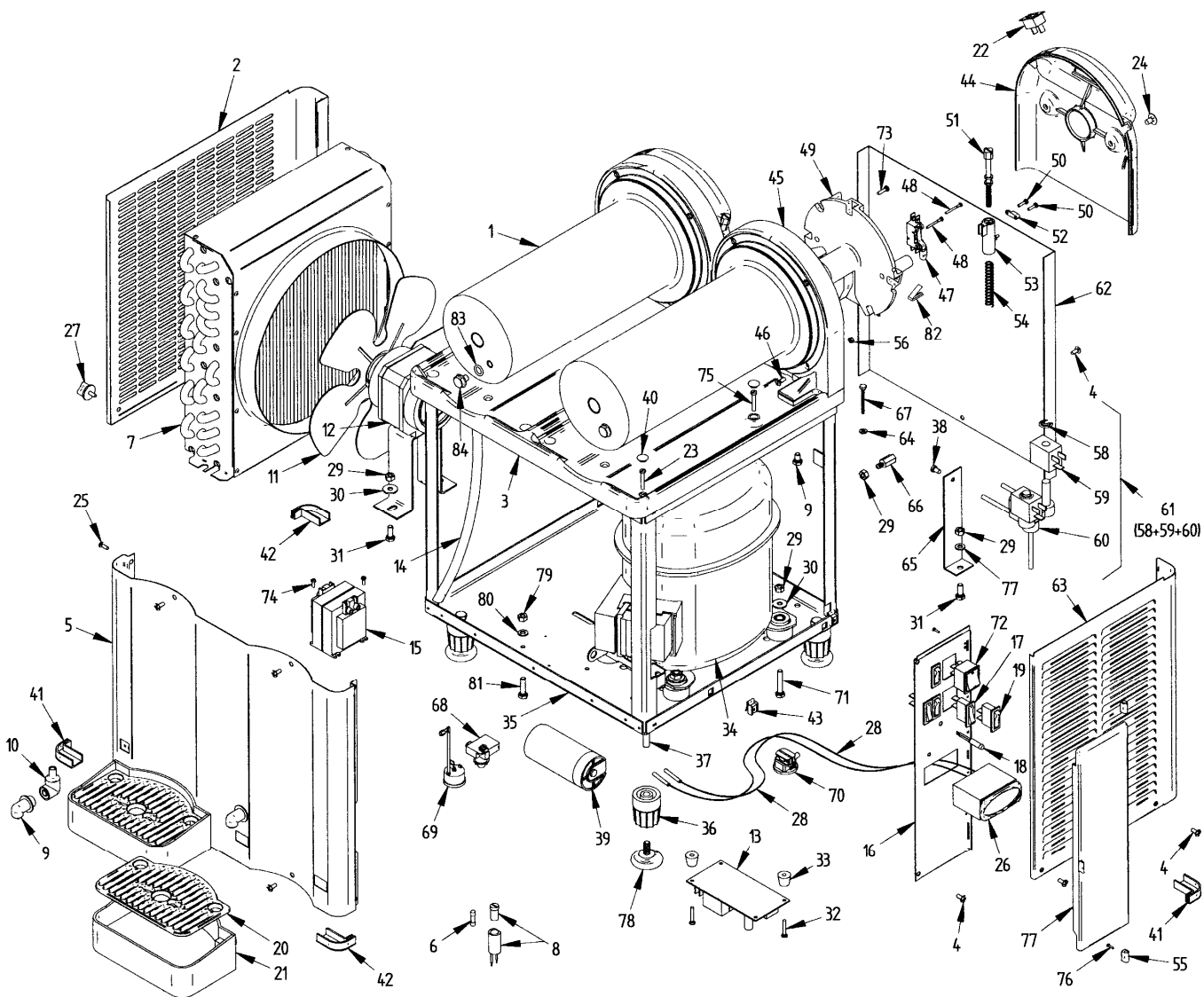
N°	Reference	Description
43	SL300950568	Special nut type CWP M4
44	SL300950681	Evap. device supp. cover GHZ - white
45	SL300951868	Evap. device support GHZ PZ-1 - white
46	SL31BBM4012	Stainless steel screw DIN 965 M4x12
47	SL300950587	Full miniruptor V/99
48	SL300950810	Zinc screw DIN 7505 B-2'5x25
49	SL300951869	Evap. device support GHZ PZ-2 - white
50	SL300950760	Zinc screw DIN 7971 B-2'9x13
51	SL3GS12035B	Short regulation rod GHZ-14 V/99
52	SL3GS12036A	Holding in place of regulation system
53	SL3GS12037B	Regulation system spring guide
54	SL3GS12038A	Torque compression spring hard SP
55	SL300970294	Bolt cover - black
56	SL300002330	Stainless steel nut DIN 934 M4
57		
58	SL310000444	Electrovalve clamp B4
59	SL38EAE48GL	Electrovalve bobbin 220/50
60	SL300970159	Double electrovalve body V/99
61	SL3GS24711B	Full double electrovalve 220/50
62	SL320001268	Back panel SATP GT 2-S 430
63	SL320001270	Right side panel SATP GT 2/3-S 430
64	SL300901578	Zinc washer DIN 125 M4
65	SL320001266	Double electrovalve support deck - black
66	SL300950428	Device distancing back panel
67	SL300009227	Zinc screw DIN 933 M4x45
68	SL300951466	Compressor relay NE2134GK 220/50
69	SL300951465	Compressor clixon NE2134GK 220/50
70	SL38WBPA107	Pass cable PA-107 ELETTRIGIBI
71	SL300950441	Zinc screw DIN 933 M6x30
72	SL300003131	Light main switch - 22x30 - Green
73	SL300951921	Zinc screw DIN 7981 B-3'9x13
74	SL330000207	Zinc screw DIN 933 M3x8
75	SL330000008	Zinc screw DIN 7500-C B-3,5x25 BZ
76	SL300310320	Zinc screw DIN 7971 B-2'2x7
77	SL300970276	Command side panel cover - black
78	SL300350856	Antiskid rubber foot M8x20
79	SL300310250	Brass nut DIN 934 M6
80	SL300950649	Brass washer DIN 125 M6
81	SL300950648	Brass screw DIN 933 M6x25
82	SL310001655	Subjection probe spring VIP
83	IC541000418	O-ring 1,78x11,11 SL 60 114 red
84	SL320002852	Plug evaporator probe GRA.

N°	Référence	Description
1	SL340001579	Évaporateur complet 5/16 1,25x2(2,3,RP-3) sonde frontal
2	SL320001269	Panneau latéral gauche SATP GT 2/3-S
3	SL300970008	Plateau supérieur GB-220 - blanc
4	SL300000828	Vis inox NFE 27128 M4x10
5	SL310002136	Panneau frontal GHZ-228 01 430
6	SL300950169	Fusible F 7 Amp.
7	SL310001813	Condensateur + Filtre GHZ-2/3 BAF-01
8	SL300901135	Porte-fusible complet
9	SL300951632	Raccord accouplement tube d'écoulement GHZ -blanc
10	SL300951631	Accouplement tube d'écoulement GHZ - blanc
11	SL300000233	Hélice ventilateur Ø250x28°
12	SL320001258	Motoventilateur 16W 220/50-60
13	SL300950685	Régulateur électronique
14	SL30PZ12NT8	Tube d'écoulement silicone 8x12 x mts.
15	SL300951362	Transformateur 50 W. 250V/12V
16	SL310004277	Panneau commandes latéral GHZ-228 TS-E 430
17	SL300951088	Interrupteur 20 Amp. noir
18	SL300993613	Pilote vert 220V
19	SL300951089	Commutateur noir
20	SL300950835	Grille d'égouttement GHZ - blanche
21	SL300950014	Plateau d'égouttement GHZ - blanc
22	SL310002400	Base alimentation avec term. 4'8
23	SL330000008	Vis zinc DIN 7500-C B-3,5x25 BZ
24	SL300002718	Vis inox DIN 7985 M6x10
25	SL300950583	Vis zinc DIN 7981 B-3'5x9'5
26	SL310005393	Thermostat électronique TS-E 12V prog. 2S
27	SL300970274	Vis plastique GB-10 - noir
28	SL310005317	Sonde température TS-E L.1800
29	SL31JEMG060	Écrou zinc DIN 934 M6
30	SL300000254	Rondelle zinc DIN 9021 M6
31	SL330000216	Vis zinc DIN 933 M6x16
32	SL300310322	Vis zinc DIN 7971 B-3'5x21'5
33	SL300950075	Supplément
34	SL37ZH02134	Compresseur NE2134GK 220/50
35	SL320001170	Châssis noir GRANITIME 2-S/GHZ-228
36	SL300951357	Pied à niveler GHZ-14 V/99
37	SL31CFM8020	Vis zinc DIN 933 M8x20
38	SL300001400	Vis inox DIN 933 M5x8
39	SL300951743	Condensateur compresseur NE2134GK 220/50
40	SL300950069	Bouchon plateau supérieur - blanc
41	SL300950801	Bouchon gauche panneau latéral - blanc
42	SL300950802	Bouchon droit panneau latéral - blanc

N°	Référence	Description
43	SL300950568	Écrou coffrée CWP M4
44	SL300950681	Couvercle support évaporateur GHZ - blanc
45	SL300951868	Support évaporateur GHZ PZ-1 - blanc
46	SL31BBM4012	Vis inox DIN 965 M4x12
47	SL300950587	Minirrupteur complet
48	SL300950810	Vis zinc DIN 7505 B-2'5x25
49	SL300951869	Support évaporateur GHZ PZ-2 - blanc
50	SL300950760	Vis zinc DIN 7971 B-2'9x13
51	SL3GS12035B	Tige réglage GHZ-14 V/99
52	SL3GS12036A	Fixation système réglage
53	SL3GS12037B	Glissière ressort réglage
54	SL3GS12038A	Ressort réglage dur
55	SL300970294	Gond couvercle panneau comm. GHZ - noir
56	SL300002330	Écrou inox DIN 934 M4
57		
58	SL310000444	Grappe électrovalve B4
59	SL38EAE48GL	Bobine électrovalve V/99 220/50
60	SL300970159	Electrovalve double V/99
61	SL3GS24711B	Electrovalve complète double 220/50 V/99
62	SL320001268	Panneau arrière SATP GT 2-S 430
63	SL320001270	Panneau latéral droite SATP GT 2/3-S 430
64	SL300901578	Rondelle zinc DIN 125 M4
65	SL320001266	Plat support noir électrovalve double
66	SL300950428	Séparateur panneau arrière
67	SL300009227	Vis zinc DIN 933 M4x45
68	SL300951466	Relais compresseur NE2134GK 220/50
69	SL300951465	Clixon compresseur NE2134GK 220/50
70	SL38WBPA107	Passe câble PA-107 ELETTRGIBI
71	SL300950441	Vis zinc DIN 933 M6x30
72	SL300003131	Interrupteur 22x30 vert lumineux
73	SL300951921	Vis zinc DIN 7981 B-3'9x13
74	SL330000207	Vis zinc DIN 933 M3x8
75	SL330000008	Vis zinc DIN 7500-C B-3,5x25 BZ
76	SL300310320	Vis zinc DIN 7971 B-2'2x7
77	SL300970276	Couvercle panneau comm. GHZ - noir
78	SL300350856	Pied antiglissant M8x20
79	SL300310250	Écrou laiton DIN 934 M6
80	SL300950649	Rondelle laiton DIN 125 M6
81	SL300950648	Vis laiton DIN 933 M6x25
82	SL310001655	Ressort subjection sonde VIP
83	IC541000418	Joint torique 1,78x11,11 SL 60 114 rouge
84	SL320002852	Bouchon sonde frontal evap. GRAN.

Nº	Referência	Descrição
1	SL340001579	Evaporador completo 5/16 1,25x2(2,3,RP-3) soa frontal
2	SL320001269	Painel lateral esquerdo SATP GT 2/3-S
3	SL300970008	Bandeja superior GB-220
4	SL300000828	Parafuso inox NFE 27128 M4x10
5	SL310002136	Painel frontal GHZ-228 01 430
6	SL300950169	Fusível cristal 7 Amp.
7	SL310001813	Condensador + Filtro GHZ-2/3 BAF-01
8	SL300901135	Porta fusível completo
9	SL300951632	Racord conexão tubo escoamento GHZ - branco
10	SL300951631	Conexão tubo escoamento GHZ - branco
11	SL300000233	Hélice ventilador Ø 250 x 28°
12	SL320001258	Motoventilador 16W 220/50-60
13	SL300950685	Regulador electrónico V/98
14	SL30PZ12NT8	Tubo escoamento silicone branca Ø8xØ12 x mts.
15	SL300951362	Transformador 50VA 250/12V
16	SL310004277	Painel de comandos lateral GHZ-228 TS-E 430
17	SL300951088	Interruptor 20 A. preto
18	SL300993613	Lâmpada de aviso verde 220 V c/rebordo
19	SL300951089	Comutador preto
20	SL300950835	Grade gotejamento GHZ V/97 branca
21	SL300950014	Bandeja gotejamento GHZ branca
22	SL310002400	Tomada de corrente luz tampa c/term. 4'8
23	SL330000008	Parafuso zincado DIN 7500-C B-3,5x25 BZ
24	SL300002718	Parafuso inox DIN 7985 M6x10
25	SL300950583	Parafuso zincado DIN 7981 B-3'5x9'5
26	SL310005393	Termóstato electrónico TS-E 12V prog. 2S
27	SL300970274	Parafuso torneira GB-10 - preto
28	SL310005317	Soa fora temperatura TS-E L.1800
29	SL31JEMG060	Porca zincada DIN 934 M6
30	SL300000254	Anilha zincada DIN 9021 M6
31	SL330000216	Parafuso zincado DIN 933 M4x16
32	SL300310322	Parafuso zincado DIN 7981 B-3,9x22
33	SL300950075	Suplemento
34	SL37ZH02134	Compressor NE2134GK 220/50
35	SL320001170	Chassis completo GT2-S GHZ-228
36	SL300951357	Pé nivelador GHZ-14 V/99
37	SL31CFM8020	Parafuso zincado DIN 933 M8x20
38	SL300001400	Parafuso zincado DIN 933 M5x8
39	SL300951743	Condensador compressor NE2134GK 220/50
40	SL300950069	Tampão bandeja superior - branco
41	SL300950801	Tampão esq. embelez. lat. GHZ
42	SL300950802	Tampão dir. embelez. lat. GHZ

Nº	Referência	Descrição
43	SL300950568	Porca enjaulada tipo CWP M4
44	SL300950681	Tampa suporte evaporador GHZ branca
45	SL300951868	Suporte evap. GHZ PZ-1 - branco
46	SL31BBM4012	Parafuso inox DIN 965 M4x12
47	SL300950587	Minirruptor completo G-14 V/95
48	SL300950810	Parafuso zincado DIN 7505 B-2'5x2'5
49	SL300951869	Suporte evaporador GHZ PZ-2 branca
50	SL300950760	Parafuso zincado DIN 7971 B-2'9x1'3
51	SL3GS12035B	Parafuso regulação GHZ-14 V/99
52	SL3GS12036A	Sujeição sistema regulação
53	SL3GS12037B	Guia mola sistema regulação
54	SL3GS12038A	Mola regulação dura
55	SL300970294	Dobradiça tampa painel de comandos preta
56	SL300002330	Porca inox DIN 934 M4
57		
58	SL310000444	Braçadeira electroválvula B4 CEME
59	SL38EAE48GL	Bobina electroválvula V/99 220/50
60	SL300970159	Corpo electroválvula dobre V/99
61	SL3GS24711B	Electroválvula completa dobre 220/50
62	SL320001268	Painel traseiro SATP GT 2-S 430
63	SL320001270	Painel lateral direito SATP GT 2/3-S 430
64	SL300901578	Arandela zincada DIN 125 M4
65	SL320001266	Suporte electroválvulas GT2-S GT3-S
66	SL300950428	Distanciador painel traseiro GHZ-2/3/4
67	SL300009227	Parafuso zincado DIN 933 M4x45
68	SL300951466	Relé compressor NE2134GK 220/50
69	SL300951465	Clixon compressor NE2134GK 220/50
70	SL38WBPA107	Passa-cabos PA-107 ELETTRGIBI
71	SL300950441	Parafuso zincado DIN 933 M6x30
72	SL300003131	Interruptor bipolar verde
73	SL300951921	Parafuso zincado DIN 7981 B-3'9x1'3
74	SL330000207	Parafuso zincado DIN 933 M3x8
75	SL330000008	Parafuso zincado DIN 7500-C B-3,5x25 BZ
76	SL300310320	Parafuso zincado DIN 7971 B-2'2x7
77	SL300970276	Tampa painel de comandos preta
78	SL300350856	Pé antiderrapagem M8x20
79	SL300310250	Porca latão DIN 934 M6
80	SL300950649	Arandela latão DIN 125 M6
81	SL300950648	Parafuso latão DIN 933 M6x25
82	SL310001655	Mola sujeição soa VIP
83	IC541000418	Junta tórica 1,78x11,11 SL 60 114 vermelha
84	SL320002852	Tampão soa front.evap. GRANIZ.



Nº	Referencia	Denominación
1	SL340001579	Evaporador completo 5/16 1,25x2(2,3,RP-3) sonda frontal
2	SL320001269	Panel lateral izquierdo SATP GT 2/3-S
3	SL300970009	Bandeja superior GB-330 blanca
4	SL300000828	Tornillo inox NFE 27128 M4x10
5	SL310002139	Panel frontal GHZ-342 01 430
6	SL300950164	Fusible cristal 9 Amp.
7	SL310001814	Condensador + Filtro GHZ-2/3 RP 01
8	SL300901135	Portafusible rosca completo
9	SL300951632	Racor acople tubo desagüe GHZ 2001
10	SL300951631	Acople tubo desagüe GHZ 2001
11	SL300000233	Aspas ventilador Ø 250 x 28°
12	SL320001258	Motovertilador 16 W. 220/50 SENCO
13	SL300950685	Regulador electrónico V/98
14	SL30PZ12NT8	Tubo desagüe silicona 8x12 x mts
15	SL300951361	Transformador 60 W. 250V./12V.
16	SL310004281	Panel mandos lat. GHZ-342 TS-E 430
17	SL300951088	Interruptor 20 A. negro U.L.
18	SL300993613	Piloto luz verde
19	SL300951089	Conmutador negro U.L.
20	SL300950835	Rejilla goteo GHZ - blanco
21	SL300950014	Bandeja goteo GHZ - blanco
22	SL310002400	Base alimentación c/term. 4'8
23	SL330000008	Tornillo zincado DIN 7500-C B-3,5x25 BZ
24	SL300002718	Tornillo inox DIN 7985 M6x10
25	SL300950583	Tornillo zincado DIN 7971 B-3'5x9'5
26	SL300970294	Perno tapa panel mandos negro
27	SL310005380	Termostato electr.TS-E 12V prog. 3S
28	SL310005317	Sonda temperatura TS-E L.1800
29	SL31JEMG060	Tuerca zincada DIN 934 M6
30	SL300000254	Arandela zincada DIN 9021 M6
31	SL330000216	Tornillo zincado DIN 933 M6x15
32	SL300310322	Tornillo zincado DIN 7971 B-3'5 x 21'5
33	SL300950075	Suplemento
34	SL37ZG02168	Compresor T2168GK CSIR 220/50
35	SL320001173	Chasis completo GT3-S GHZ-342
36	SL300951357	Pie nivelador GHZ-14 V/99
37	SL31CFM8020	Tornillo zincado DIN 933 M8x20
38	SL300009227	Tornillo zincado DIN 933 M4x45
39	SL300951308	Condensador compresor T2168GK CSIR 220/50
40	SL300950069	Tapón bandeja superior
41	SL300003131	Interruptor general verde
42	SL330000008	Tornillo zincado DIN 7500-C B-3,5x25 BZ
43	SL300950568	Tuerca enjalada tipo CWP M4
44	SL300950681	Tapa soporte evaporador GHZ - blanco

Nº	Referencia	Denominación
45	SL300951868	Soporte evaporador GHZ PZ-1 blanca
46	SL31BBM4012	Tornillo inox DIN 965 M4x12
47	SL300950587	Minirruptor completo V/99
48	SL300950810	Tornillo zincado DIN 7505 B-2'5x25
49	SL300951869	Soporte evaporador GHZ PZ-2 blanca
50	SL300950760	Tornillo zincado DIN 7971 B-2'9x13
51	SL3GS12035B	Vástago regulación GHZ-14
52	SL3GS12036A	Sujeción sistema regulación GHZ
53	SL3GS12037B	Guía muelle sistema regulación GHZ
54	SL3GS12038A	Muelle regulación duro SP
55	SL300970274	Tornillo grifo GB-10 negro
56	SL300002330	Tuerca inox DIN 934 M4
57	SL300001400	Tornillo zincado DIN 933 M5x8
58	SL310000444	Grapa electroválvula B-4
59	SL38EAE48GL	Bobina electroválvula V/99 220/50
60	SL300970157	Cuerpo electroválvula triple V/99
61	SL3GS36711B	Electroválvula completa triple V/99
62	SL320001284	Panel trasero SATP GT 3-S
63	SL320001270	Panel lateral derecho SATP GT 2/3-S 430
64		
65	SL320001266	Soporte electroválvulas GT2S GT3S
66	SL300950428	Distanciador panel trasero GHZ
67	SL300970276	Tapa panel mandos GHZ negra
68	SL300951306	Relé compresor T2168GK CSIR 220/50
69	SL300951307	Clixon compresor T2168GK CSIR 220/50
70	SL38WBPA107	Pasacable PA-107 ELETTRIGIBI
71	SL300950441	Tornillo zincado DIN 933 M6x30
72	SL31CD06010	Tornillo zincado DIN 933 M6x10
73	SL330000008	Tornillo zincado DIN 7500-C B-3,5x25 BZ
74	SL300310174	Tornillo zincado DIN 84 M3x6
75	SL300951921	Tornillo zincado DIN 7981 B-3'9x13
76	SL31CD06010	Tornillo zincado DIN 933 M6x10
77	SL31KD06M12	Arandela zincada DIN 125 M6
78	SL300310320	Tornillo zincado DIN 7971 B-2'2x7
79	SL300350856	Pie antideslizante M8x20
80	SL300901578	Arandela zincada DIN 125 M4
81	SL300950801	Tapón izquierdo embell. GHZ - blanco
82	SL300950802	Tapón derecho embell. GHZ - blanco
83	SL300310250	Tuerca latón DIN 934 M6
84	SL300950649	Arandela latón DIN 125 M6
85	SL300950648	Tornillo latón DIN 933 M6x25
86	SL310001655	Muelle sujeción sonda VIP
87	IC541000418	Junta tórica 1,78x11,11 SL 60 114 roja
88	SL320002852	Tapón sonda front.evap. GRANIZ.

N°	Reference	Description
1	SL340001579	Full evaporation device 5/16 1,25x2(2,3,RP-3) front probe
2	SL320001269	Left side panel SATP GT 2/3-S
3	SL300970009	Upper tray GB-330 - white
4	SL300000828	Stainless steel screw NFE 27128 M4x10
5	SL310002139	Front panel GHZ-342 01 430
6	SL300950164	Output fuse 9 Amp
7	SL310001814	Condenser + Filter GHZ 2/3 RP BAF1
8	SL300901135	Full fuse holder
9	SL300951632	Drain tube connection racor GHZ - white
10	SL300951631	Drain tube connection GHZ - white
11	SL300000233	Ventilator winding Ø250x28°
12	SL320001258	Motoventilator 16W 220/50-60
13	SL300950685	Electronic regulator 220/50
14	SL30PZ12NT8	Drainpipe white silicone 8x12 x mts.
15	SL300951361	Transformer 60 W. 250V/12V
16	SL310004281	Command side panel GHZ-342 TS-E 430
17	SL300951088	Black 20 Amp. switch
18	SL300993613	Green pilot light 220V.
19	SL300951089	Black change-over switch
20	SL300950835	Screen for leaking GHZ - white
21	SL300950014	Tray for leaking GHZ - white
22	SL310002400	Light switch cover w/term. 4'8
23	SL330000008	Zinc screw DIN 7500-C B-3,5x25 BZ
24	SL300002718	Stainless steel screw DIN 7985 M6x10
25	SL300950583	Zinc screw DIN 7981 B-3'5x9'5
26	SL300970294	Bolt cover - black
27	SL310005380	Electronic thermostat TS-E 12V prog. 3S
28	SL310005317	Electronic thermostat probe TS-E L.1800
29	SL31JEMG060	Zinc nut DIN 934 M6
30	SL300000254	Zinc washer DIN 9021 M6
31	SL330000216	Zinc screw DIN 933 M6x16
32	SL300310322	Zinc screw DIN 7981 B-3'9x22
33	SL300950075	Supplement
34	SL37ZG02168	Compressor T2168GK CSIR 220/50
35	SL320001173	Chassis
36	SL300951357	Rubber foot GHZ-14 V/99
37	SL31CFM8020	Zinc screw DIN 933 M8x20
38	SL300009227	Zinc screw DIN 933 M4x45
39	SL300951308	Compressor condenser T2168GK CSIR 220/50
40	SL300950069	Upper tray top
41	SL300003131	Light main switch - 22x30 - Green
42	SL330000008	Zinc screw DIN 7500-C B-3,5x25 BZ
43	SL300950568	Special nut type CWP M4
44	SL300950681	Evap. device supp. cover GHZ - white

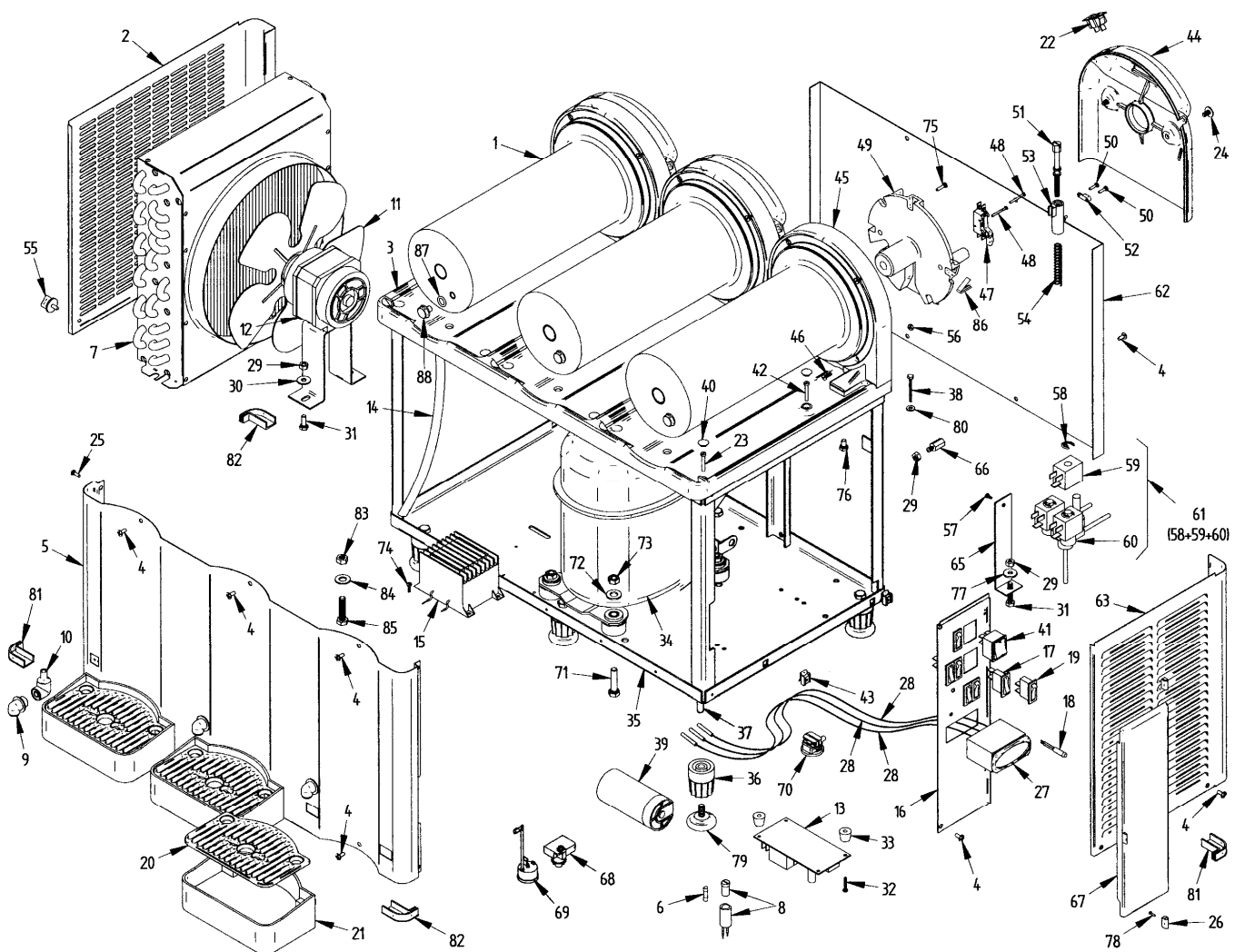
N°	Reference	Description
45	SL300951868	Evap. device support GHZ PZ-1 - white
46	SL31BBM4012	Stainless steel screw DIN 965 M4x12
47	SL300950587	Full miniruptor V/99
48	SL300950810	Zinc screw DIN 7505 B-2'5x25
49	SL300951869	Evap. device support GHZ PZ-2 - white
50	SL300950760	Zinc screw DIN 7971 B-2'9x13
51	SL3GS12035B	Short regulation rod GHZ-14 V/99
52	SL3GS12036A	Holding in place of regulation system
53	SL3GS12037B	Regulation system spring guide
54	SL3GS12038A	Torque compression spring
55	SL300970274	Tap screw GB-10 - black
56	SL300002330	Stainless steel nut DIN 934 M4
57	SL300001400	Stainless steel screw DIN 933 M5x8
58	SL310000444	Electrovalve clamp B4
59	SL38EAE48GL	Electrovalve bobbin 220/50
60	SL300970157	Triple electrovalve body V/99
61	SL3GS36711B	Full triple electrovalve V/99 220/50
62	SL320001284	Back panel SATP GT 3-S
63	SL320001270	Right side panel SATP GT 2/3-S 430
64		
65	SL320001266	Double electrovalve support deck - black
66	SL300950428	Device distancing back panel
67	SL300970276	Command side panel cover - black
68	SL300951306	Compressor relay T2168GK CSIR 220/50
69	SL300951307	Compressor clixon T2168GK CSIR 220/50
70	SL38WBPA107	Pass cable PA-107 ELETTRGIBI
71	SL300950441	Zinc screw DIN 933 M6x30
72	SL31CD06010	Zinc screw DIN 933 M6x10
73	SL330000008	Zinc screw DIN 7500-C B-3,5x25 BZ
74	SL300310174	Zinc screw DIN 84 M3x6
75	SL300951921	Zinc screw DIN 7981 B-3'9x13
76	SL31CD06010	Zinc screw DIN 933 M6x10
77	SL31KD06M12	Zinc washer DIN 125 M6
78	SL300310320	Zinc screw DIN 7971 B-2'2x7
79	SL300350856	Antiskid rubber foot M8x20
80	SL300901578	Zinc washer DIN 125 M4
81	SL300950801	Left side trim cover GHZ - white
82	SL300950802	Right side trim cover GHZ - white
83	SL300310250	Brass nut DIN 934 M6
84	SL300950649	Brass washer DIN 125 M6
85	SL300950648	Brass screw DIN 933 M6x25
86	SL310001655	Subjection probe spring VIP
87	IC541000418	O-ring 1,78x11,11 SL 60 114 red
88	SL320002852	Plug evaporator probe GRA.

N°	Référence	Description
1	SL340001579	Évaporateur complet 5/16 1,25x2(2,3,RP-3) sonde frontal
2	SL320001269	Panneau latéral gauche SATP GT 2/3-S
3	SL300970009	Plateau supérieur GB-330 blanc
4	SL300000828	Vis inox NFE 27128 M4x10
5	SL310002139	Panneau frontal GHZ-342 01 430
6	SL300950164	Fusible F 9 Amp.
7	SL310001814	Condensateur + Filtre GHZ-2/3 RP 01
8	SL300901135	Porte fusible complet
9	SL300951632	Racord accouplement tube d'écoulement GHZ 2001
10	SL300951631	Accouplement tube d'écoulement GHZ 2001
11	SL300000233	Hélice ventilateur Ø 250 x 28°
12	SL320001258	Motoventilateur 16 W. 220/50 SENCO
13	SL300950685	Régulateur électronique
14	SL30PZ12NT8	Tube d'écoulement silicone 8x12 x mts.
15	SL300951361	Transformateur 60 W. 250V/12V
16	SL310004281	Panneau commandes latéral GHZ-342 TS-E 430
17	SL300951088	Interrupteur 20 Amp. noir
18	SL300993613	Pilote vert 220V
19	SL300951089	Commutateur noir
20	SL300950835	Grille d'égouttement GHZ - blanche
21	SL300950014	Plateau d'égouttement GHZ - blanc
22	SL310002400	Base alimentation avec term. 4'8
23	SL330000008	Vis zinc DIN 7500-C B-3,5x25 BZ
24	SL300002718	Vis inox DIN 7985 M6x10
25	SL300950583	Vis zinc DIN 7981 B-3'5x9'5
26	SL300970294	Gond couvercle panneau comm. GHZ - noir
27	SL310005380	Thermostat électronique TS-E 12V prog. 3S
28	SL310005317	Sonde température TS-E L.1800
29	SL31JEMG060	Écrou zinc DIN 934 M6
30	SL300000254	Rondelle zinc DIN 9021 M6
31	SL330000216	Vis zinc DIN 933 M6x16
32	SL300310322	Vis zinc DIN 7971 B-3'5x21'5
33	SL300950075	Souplement
34	SL37ZG02168	Compresseur T2168GK CSIR 220/50
35	SL320001173	Châssis complet GT3-S GHZ-342
36	SL300951357	Pied à niveler GHZ-14 V/99
37	SL31CFM8020	Vis zinc DIN 933 M8x20
38	SL300009227	Vis zinc DIN 933 M4x45
39	SL300951308	Condensateur compresseur T2168GK CSIR 220/50
40	SL300950069	Bouchon plateau supérieur
41	SL300003131	Interrupteur 22x30 vert lumineux
42	SL330000008	Vis zinc DIN 7500-C B-3,5x25 BZ
43	SL300950568	Écrou coffrée CWP M4
44	SL300950681	Couvercle support évaporateur GHZ - blanc

N°	Référence	Description
45	SL300951868	Support évaporateur GHZ PZ-1 - blanc
46	SL31BBM4012	Vis inox DIN 965 M4x12
47	SL300950587	Minirrupteur complet
48	SL300950810	Vis zinc DIN 7505 B-2'5x25
49	SL300951869	Support évaporateur GHZ PZ-2 - blanc
50	SL300950760	Vis zinc DIN 7971 B-2'9x13
51	SL3GS12035B	Tige réglage GHZ-14 V/99
52	SL3GS12036A	Fixation système réglage
53	SL3GS12037B	Glissière ressort réglage
54	SL3GS12038A	Ressort réglage dur
55	SL300970274	Vis plastique GB-10 - noir
56	SL300002330	Écrou inox DIN 934 M4
57	SL300001400	Vis inox DIN 933 M5x8
58	SL310000444	Grappe électrovalve B4
59	SL38EAE48GL	Bobine électrovalve V/99 220/50
60	SL300970157	Électrovalve triple V/99
61	SL3GS36711B	Électrovalve complète triple 220/50 V/99
62	SL320001284	Panneau arrière SATP GT 3-S
63	SL320001270	Panneau latéral droite SATP GT 2/3-S 430
64		
65	SL320001266	Plat support électrovalve GT2-S GT3-S
66	SL300950428	Séparateur panneau arrière
67	SL300970276	Couvercle panneau comm. GHZ - noir
68	SL300951306	Relais compresseur T2168GK CSIR 220/50
69	SL300951307	Clixon compresseur T2168GK CSIR 220/50
70	SL38WBPA107	Passe câble PA-107 ELETTRGIBI
71	SL300950441	Vis zinc DIN 933 M6x30
72	SL31CD06010	Vis zinc DIN 933 M6x10
73	SL330000008	Vis zinc DIN 7500-C B-3,5x25 BZ
74	SL300310174	Vis zinc DIN 84 M3x6
75	SL300951921	Vis zinc DIN 7981 B-3'9x13
76	SL31CD06010	Vis zinc DIN 933 M6x10
77	SL31KD06M12	Rondelle zinc DIN 125 M6
78	SL300310320	Vis zinc DIN 7971 B-2'2x7
79	SL300350856	Pied antiglissant M8x20
80	SL300901578	Rondelle zinc DIN 125 M4
81	SL300950801	Bouchon gauche panneau latéral - blanc
82	SL300950802	Bouchon droit panneau latéral - blanc
83	SL300310250	Écrou laiton DIN 934 M6
84	SL300950649	Rondelle laiton DIN 125 M6
85	SL300950648	Vis laiton DIN 933 M6x25
86	SL310001655	Ressort subjection sonde VIP
87	IC541000418	Joint torique 1,78x11,11 SL 60 114 rouge
88	SL320002852	Bouchon sonde frontal evap. GRAN.

Nº	Referência	Descrição
1	SL340001579	Evaporador completo 5/16 1,25x2(2,3,RP-3) soa frontal
2	SL320001269	Painel lateral esquerdo SATP GT 2/3-S
3	SL300970009	Bandeja superior GB-330 - branca
4	SL300000828	Parafuso inox NFE 27128 M4x10
5	SL310002139	Painel frontal GHZ-342 01 430
6	SL300950164	Fusível cristal 9 Amp.
7	SL310001814	Condensador + Filtro GHZ-2/3 RP BAF-01
8	SL300901135	Porta fusível completo
9	SL300951632	Racord conexão tubo escoamento GHZ - branco
10	SL300951631	Conexão tubo escoamento GHZ - branco
11	SL300000233	Hélice ventilador Ø 250 x 28º
12	SL320001258	Motoventilador 16W 220/50-60
13	SL300950685	Regulador electrónico V/98
14	SL30PZ12NT8	Tubo escoamento silicone branca Ø8xØ12 x mts.
15	SL300951361	Transformador 60W 12V/5A DC
16	SL310004281	Painel mandos lateral GHZ-342 TS-E 430
17	SL300951088	Interruptor 20 A. preto
18	SL300993613	Lâmpada de aviso verde 220 V c/rebordo
19	SL300951089	Comutador preto
20	SL300950835	Grade gotejamento GHZ V/97 branca
21	SL300950014	Bandeja gotejamento GHZ branca
22	SL310002400	Tomada de corrente luz tampa c/term. 4'8
23	SL330000008	Parafuso zincado DIN 7500-C B-3,5x25 BZ
24	SL300002718	Parafuso inox DIN 7985 M6x10
25	SL300950583	Parafuso zincado DIN 7981 B-3'5x9'5
26	SL300970294	Dobradiça tampa painel de comandos preta
27	SL310005380	Termóstato electrónico TS-E 12V prog. 3S
28	SL310005317	Soa fora temperatura TS-E L.1800
29	SL31JEMG060	Porca zincada DIN 934 M6
30	SL300000254	Anilha zincada DIN 9021 M6
31	SL330000216	Parafuso zincado DIN 933 M4x16
32	SL300310322	Parafuso zincado DIN 7981 B-3,9x22
33	SL300950075	Suplemento
34	SL37ZG02168	Compressor T2168GK CSIR 220/50
35	SL320001173	Chassis completo GT3-S GHZ-342
36	SL300951357	Pé nivelador GHZ-14 V/99
37	SL31CFM8020	Parafuso zincado DIN 933 M8x20
38	SL300009227	Parafuso zincado DIN 933 M4x45
39	SL300951308	Condensador compressor T2168GK CSIR 220/50
40	SL300950069	Tampão bandeja superior - branco
41	SL300003131	Interruptor bipolar verde
42	SL330000008	Parafuso zincado DIN 7500-C B-3,5x25 BZ
43	SL300950568	Porca enjaulada tipo CWP M4
44	SL300950681	Tampa suporte evaporador GHZ branca

Nº	Referência	Descrição
45	SL300951868	Suporte evap. GHZ PZ-1 - branco
46	SL31BBM4012	Parafuso inox DIN 965 M4x12
47	SL300950587	Minirruptor completo G-14 V/95
48	SL300950810	Parafuso zincado DIN 7505 B-2'5x25
49	SL300951869	Suporte evaporador GHZ PZ-2 branca
50	SL300950760	Parafuso zincado DIN 7971 B-2'9x13
51	SL3GS12035B	Parafuso regulação GHZ-14 V/99
52	SL3GS12036A	Sujeição sistema regulação
53	SL3GS12037B	Guia mola sistema regulação
54	SL3GS12038A	Mola regulação dura
55	SL300970274	Parafuso torneira GB-10 - preto
56	SL300002330	Porca inox DIN 934 M4
57	SL300001400	Parafuso zincado DIN 933 M5x8
58	SL310000444	Braçadeira electroválvula B4 CEME
59	SL38EAE48GL	Bobina electroválvula V/99 220/50
60	SL300970157	Corpo electroválvula triplo V/99
61	SL3GS36711B	Electroválvula completa triplo V/99
62	SL320001284	Painel traseiro SATP GT 3-S
63	SL320001270	Painel lateral direito SATP GT 2/3-S 430
64		
65	SL320001266	Suporte electroválvulas GT2-S GT3-S
66	SL300950428	Distanciador painel traseiro GHZ-2/3/4
67	SL300970276	Tampa painel de comandos preta
68	SL300951306	Relé compressor T2168GK CSIR 220/50
69	SL300951307	Clixon compressor T2168GK CSIR 220/50
70	SL38WBPA107	Passa-cabos PA-107 ELETTRIGIBI
71	SL300950441	Parafuso zincado DIN 933 M6x30
72	SL31CD06010	Parafuso zincado DIN 933 M6x10
73	SL330000008	Parafuso zincado DIN 7500-C B-3,5x25 BZ
74	SL300310174	Parafuso zincado DIN 84 M3x6
75	SL300951921	Parafuso zincado DIN 7981 B-3'9x13
76	SL31CD06010	Parafuso zincado DIN 933 M6x10
77	SL31KD06M12	Anilha zincada DIN 125 M6
78	SL300310320	Parafuso zincado DIN 7971 B-2'2x7
79	SL300350856	Pé antiderrapagem M8x20
80	SL300901578	Arandela zincada DIN 125 M4
81	SL300950801	Tampão esq. embelez. lat. GHZ
82	SL300950802	Tampão dir. embelez. lat. GHZ
83	SL300310250	Porca latão DIN 934 M6
84	SL300950649	Arandela latão DIN 125 M6
85	SL300950648	Parafuso latão DIN 933 M6x25
86	SL310001655	Mola sujeição soa VIP
87	IC541000418	Junta tórica 1,78x11,11 SL 60 114 vermelha
88	SL320002852	Tampão soa front.evap. GRANIZ.



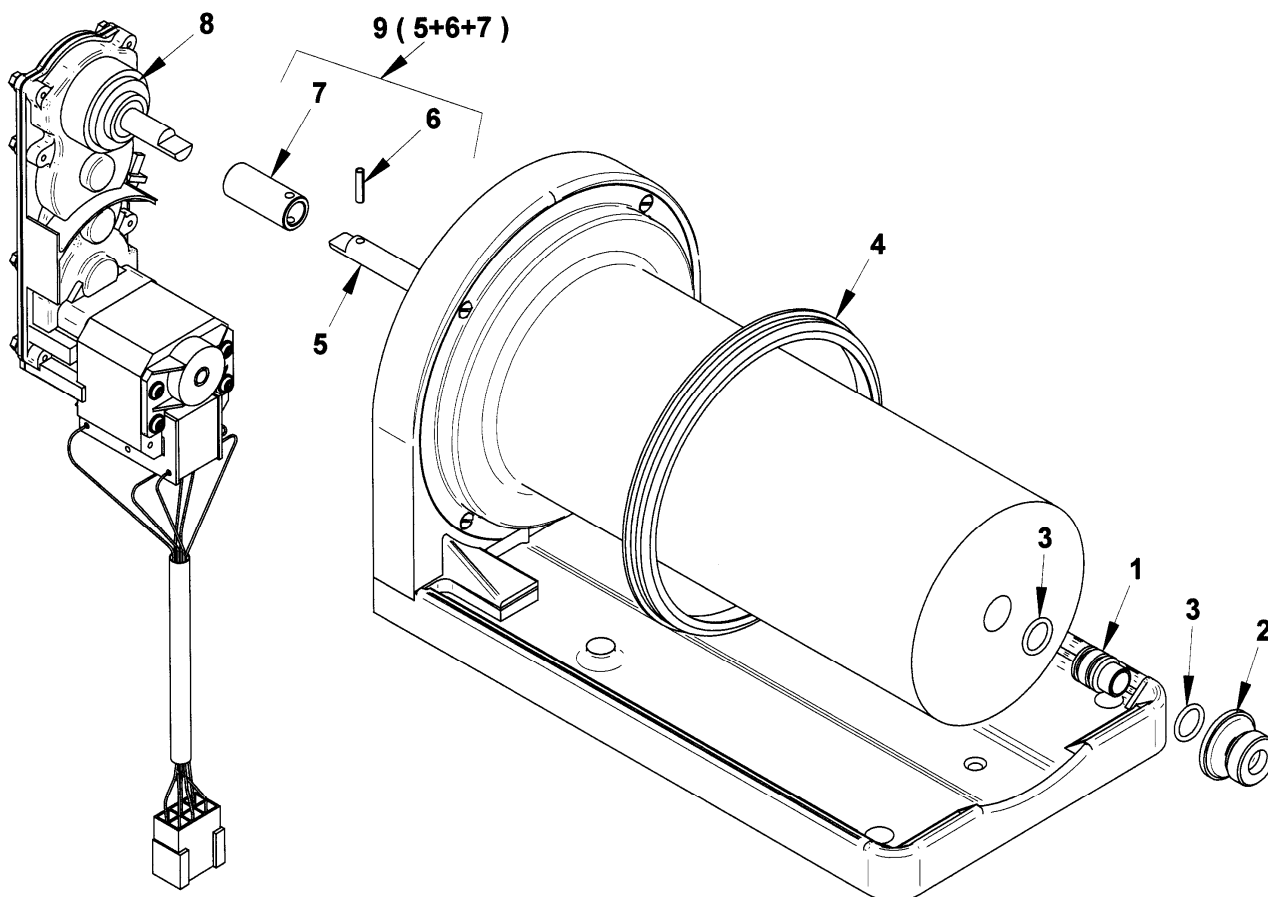
ELEMENTOS DE ESTANQUEIDAD Y TRANSMISIÓN
WATERTIGHTNESS AND TRANSMISSION ELEMENTS
ELEMENTS D'ÉTANCHÉITÉ ET TRANSMISSION
ELEMENTOS DE RETENÇÃO E TRANSMISSÃO

Nº	Referencia	Descripción
1	SL320002598	Casquillo estanq. evap. GHZ-G5 2M6 V/9
2	SL310003830	Junta estanqueidad eje GHZ-GB 2M6 sil.translu.
3	SL310001843	Junta tórica Ø15 x Ø2 sil. alim. roja
4	SL3GS36007B	Junta depósito GHZ-14 - roja
5	SL310002028	Eje transmisión GHZ GB TMC 06
6	SL310002027	Pasador inox DIN 1481 Ø4x18
7	SL310002029	Racord eje transmisión TMC 06
8	SL310001422	Motorreductora KENTA mono 220/50
9	SL310002030	Eje transmisión completo GHZ GB TMC 06

Nº	Reference	Description
1	SL320002598	Evaporator cap GHZ-G5 2M6 V/9
2	SL310003830	Watertight shaft joint GHZ-GB 2M6 sil.translu.
3	SL310001843	O-Ring Ø15 x Ø2 silicon red
4	SL3GS36007B	Tank joint GHZ-14 - red
5	SL310002028	Beater Drive Shaft GHZ GB TMC 06
6	SL310002027	Stainless steel blade pin DIN 1481 Ø4x18
7	SL310002029	Transmission shaft racor TMC 06
8	SL310001422	Gear motor KENTA mono 220/50
9	SL310002030	Full Beater Drive Shaft GHZ GB TMC 06

Nº	Référence	Description
1	SL320002598	Bague d'étanchéité GHZ-G5 2M6 V/9
2	SL310003830	Joint étanchéité axe GHZ-GB 2M6 sil.translu.
3	SL310001843	Joint torique Ø15 x Ø2 sil. alim. Rouge
4	SL3GS36007B	Joint réservoir GHZ - rouge
5	SL310002028	Axe transmission GHZ GB TMC 06
6	SL310002027	Goujon inox DIN 1481 Ø4x18
7	SL310002029	Adaptateur axe transmission TMC 06
8	SL310001422	Motorreducteur KENTA mono 220/50
9	SL310002030	Axe transmission complet GHZ GB TMC 06

Nº	Referência	Descrição
1	SL320002598	Anilha guia evaporador GHZ-G5 2M6 V/9
2	SL310003830	Junta retenção eixo GHZ-GB 2M6 sil.translu.
3	SL310001843	Junta tórica Ø15 x Ø2 sil. alim. Vermelha
4	SL3GS36007B	Junta depósito GHZ - vermelha
5	SL310002028	Eixo transmissão GHZ GB TMC 06
6	SL310002027	Passador inox DIN 1481 Ø4x18
7	SL310002029	Parafuso eixo transmissão TMC 06
8	SL310001422	Motorreductor KENTA mono 220/50
9	SL310002030	Eixo transmissão completo GHZ GB TMC 06



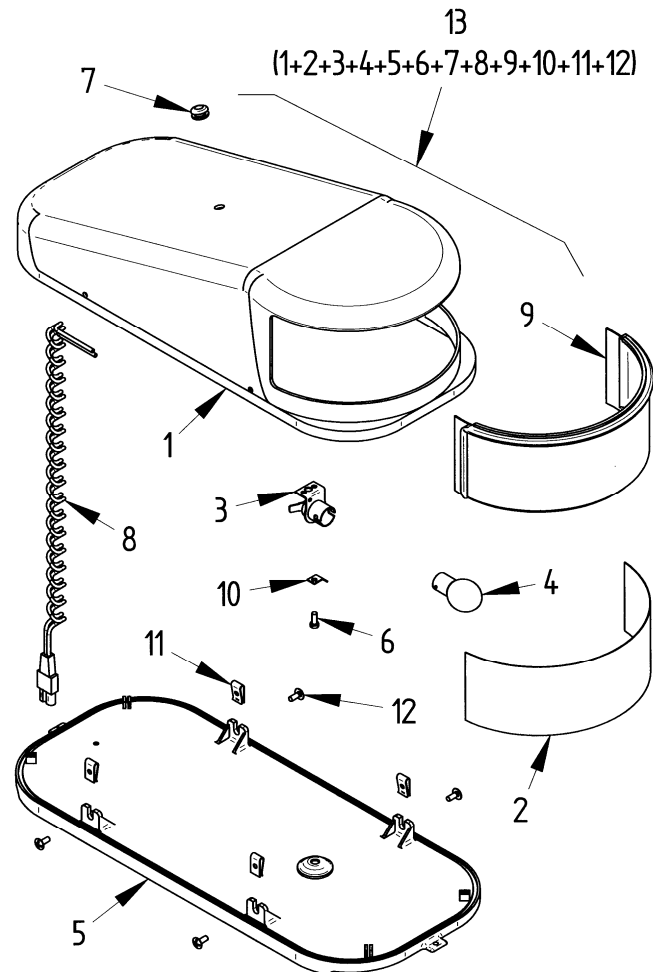
TAPA GHZ – COVER GHZ – COUVERCLE GHZ – TAMPA GHZ

Nº	Referencia	Descripción
1	SL3GS12065A	Tapa depósito GHZ-114 - blanco
2	SL300951706	Diapositiva GHZ 2001 PLAYA
3	SL3GS24317A	Portalámparas B-15-S
4	SL300950100	Lámpara 21W. 12V.
5	SL300951925	Base tapa GHZ v/candado
6	SL300310167	Tornillo zincado DIN 84 M4x10
7	SL300000107	Pasacable
8	SL3GS12077A	Cable tapa GHZ-14 V/95
9	SL300951595	Soporte diapositiva
10	SL300200015	Terminal toma tierra PE-123 D4
11	SL310001505	Tuerca clip inox M4
12	SL300000828	Tornillo inox NFE 27128 M4x10
13	SL300950647	Tapa depósito completa GHZ blanca

Nº	Reference	Description
1	SL3GS12065A	Top cover GHZ - white
2	SL300951706	Transparency cover - beach
3	SL3GS24317A	Lamp holder B-15-S
4	SL300950100	Lamp 21W. 12V.
5	SL300951925	Cover under base GHZ v/padlock
6	SL300310167	Zinc screw DIN 84 M4x10
7	SL300000107	Rubber fairlead
8	SL3GS12077A	Cover cable GHZ-14 V/95
9	SL300951595	Transparency support
10	SL300200015	Terminal PE-123 D4
11	SL310001505	Stainless steel clip nut M4
12	SL300000828	Stainless steel screw NFE 27128 M4x10
13	SL300950647	Full tank cover GHZ - white

Nº	Référence	Description
1	SL3GS12065A	Couvercle réservoir GHZ-114 - blanc
2	SL300951706	Diapositive GHZ 2001 PLAGÉ
3	SL3GS24317A	Porte lampes B-15-S
4	SL300950100	Lampe 21W. 12V.
5	SL300951925	Base couvercle GHZ v/cadenas
6	SL300310167	Vis zinc DIN 84 M4x10
7	SL300000107	Passé câble
8	SL3GS12077A	Câble couvercle GHZ-14 V/95
9	SL300951595	Support diapositive
10	SL300200015	Terminal PE-123 D4
11	SL310001505	Écrous clip inox M4
12	SL300000828	Vis inox NFE 27128 M4x10
13	SL300950647	Couvercle réservoir complet GHZ - blanc

Nº	Referência	Descrição
1	SL3GS12065A	Tampa depósito GHZ-114 - branca
2	SL300951706	Diapositivo GHZ 2001 PRAIA
3	SL3GS24317A	Porta-lâmpadas B-15-S
4	SL300950100	Lâmpada 12V. - 21W.
5	SL300951925	Base tampa GHZ-14 v/cadeado
6	SL300310167	Parafuso zincado DIN 84 M4x10
7	SL300000107	Passa-fio
8	SL3GS12077A	Fio tampa depósito GHZ
9	SL300951595	Suporte diapositivo
10	SL300200015	Terminal tomada terra PE-123 D4
11	SL310001505	Porca clipe M4 inox
12	SL300000828	Parafuso inox NFE 27128 M4x10
13	SL300950647	Tampa depósito completa GHZ branca



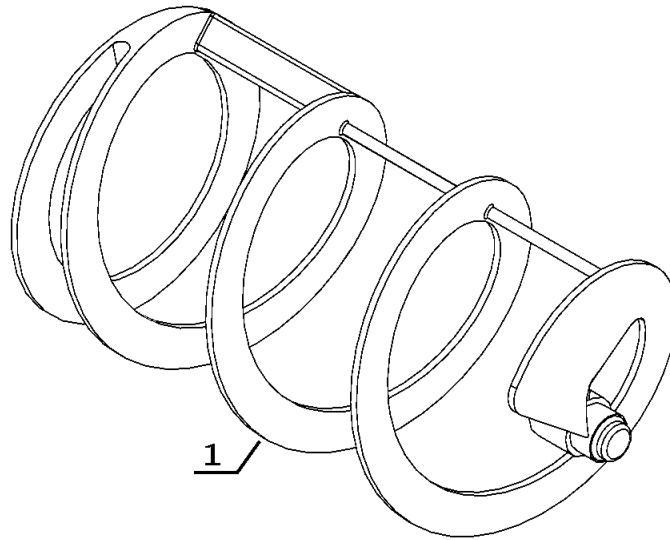
PALA ESPIRAL – SPIRAL SHOVEL – PALE SPIRALE – PÁ ESPIRAL

Nº	Referencia	Descripción
1	SL3GS12009D	Pala espiral GHZ

Nº	Reference	Description
1	SL3GS12009D	Spiral shovel GHZ

Nº	Référence	Description
1	SL3GS12009D	Pale spirale GHZ

Nº	Referência	Descrição
1	SL3GS12009D	Pá espiral GHZ



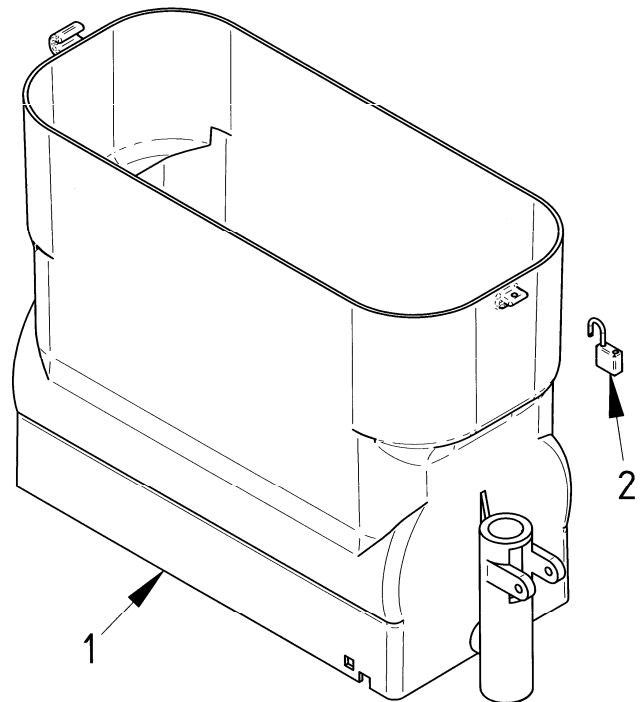
DEPÓSITO GHZ – TANK GHZ – RÉSERVOIR GHZ – DEPÓSITO GHZ

Nº	Referencia	Descripción
1	SL300951582	Depósito GHZ v/candado
2	SL300951369	Candado (OPCIONAL)

Nº	Reference	Description
1	SL300951582	Tank GHZ with padlock
2	SL300951369	Padlock (OPTIONAL)

Nº	Référence	Description
1	SL300951582	Réservoir GHZ v/cadenas
2	SL300951369	Cadenas (OPTIONNEL)

Nº	Referência	Descrição
1	SL300951582	Depósito GHZ 2002 c/cadeado
2	SL300951369	Cadeado (OPCIONAL)



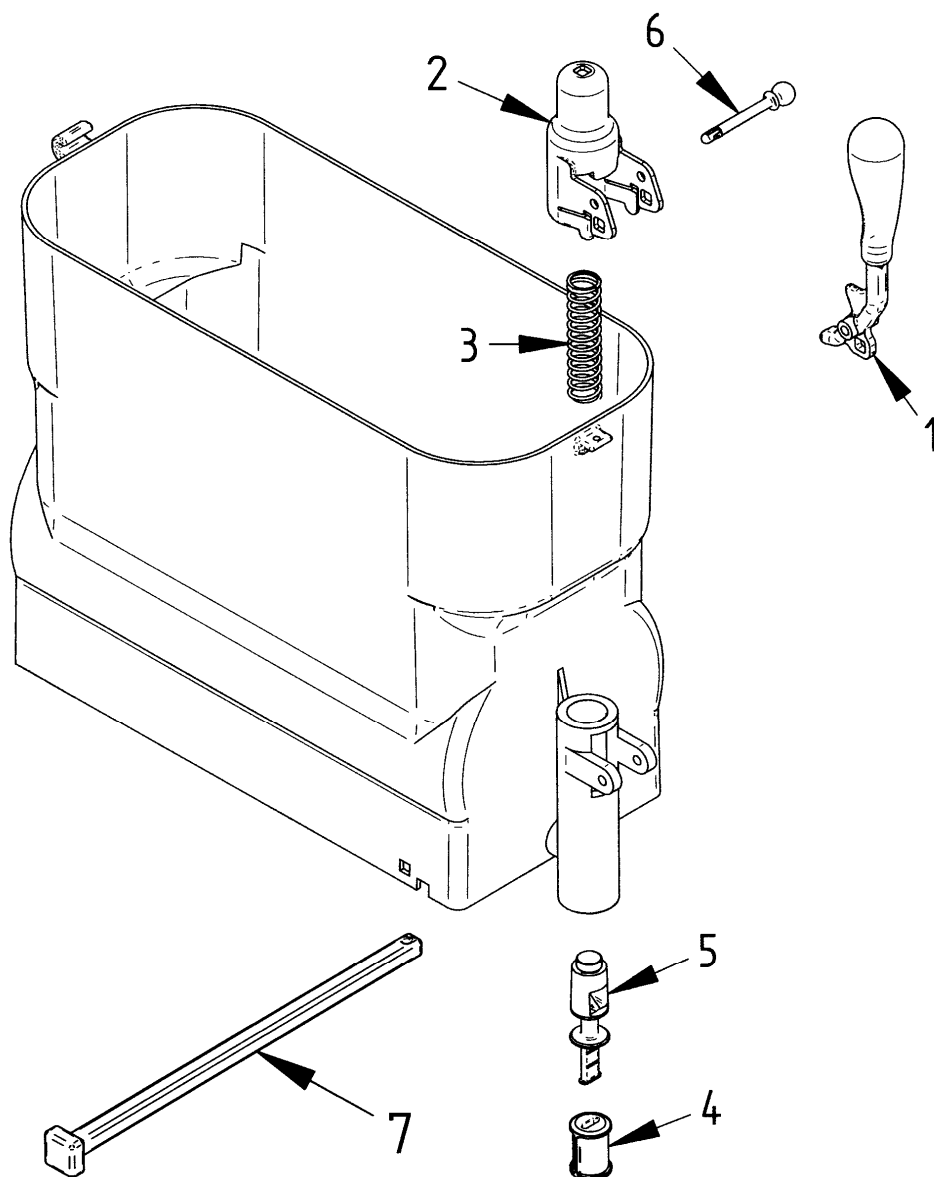
GRIFO PULL – TAP PULL – ROBINET PULL – TORNEIRA PULL

Nº	Referencia	Descripción
1	SL300951606	Leva grifo GHZ PULL blanco
2	SL300951601	Casquillo muelle grifo GHZ PULL blanco
3	SL310001565	Muelle grifo GHZ DL
4	SL310001915	Junta especial pistón LD roja
5	SL310001367	Pistón grifo LD blanco
6	SL310000367	Pasador grifo PULL TMC - blanco
7 ₁	SL300951660	Eje cierre grifo GHZ-114 - blanco (OPCIONAL)
7 ₂	SL300951607	Eje cierre grifo GHZ-228 - blanco (OPCIONAL)
7 ₃	SL300951608	Eje cierre grifo GHZ-342 - blanco (OPCIONAL)

Nº	Reference	Description
1	SL300951606	Dispensing handle GHZ PULL - white
2	SL300951601	Tap spring cap GHZ PULL - white
3	SL310001565	Tap spring GHZ DL
4	SL310001915	Spigot plug LD - Red
5	SL310001367	Spigot plunger LD - white
6	SL310000367	Tap fastener PULL TMC - white
7 ₁	SL300951660	Locking tap rod GHZ-114 - white (OPTIONAL)
7 ₂	SL300951607	Locking tap rod GHZ-228 - white (OPTIONAL)
7 ₃	SL300951608	Locking tap rod GHZ-342 - white (OPTIONAL)

Nº	Référence	Description
1	SL300951606	Manette robinet GHZ USA - blanc
2	SL300951601	Couvercle logement ressort robinet USA - blanc
3	SL310001565	Ressort robinet GHZ DL
4	SL310001915	Joint spécial piston DL rouge
5	SL310001367	Piston robinet DL blanc
6	SL310000367	Goujon robinet PULL TMC - blanc
7 ₁	SL300951660	Axe fermeture robinet GHZ-114 - blanc (OPTIONNEL)
7 ₂	SL300951607	Axe fermeture robinet GHZ-228 - blanc (OPTIONNEL)
7 ₃	SL300951608	Axe fermeture robinet GHZ-342 - blanc (OPTIONNEL)

Nº	Referência	Descrição
1	SL300951606	Alavanca torneira GHZ PULL - branca
2	SL300951601	Tampa alojamento mola torneira USA
3	SL310001565	Mola torneira GHZ DL
4	SL310001915	Junta especial pistão DL vermelha
5	SL310001367	Pistão torneira GHZ DL branco
6	SL310000367	Passador alavanca torneira TMC branco
7 ₁	SL300951660	Eixo fechadura torneira GHZ-114 branco (OPCIONAL)
7 ₂	SL300951607	Eixo fechadura torneira GHZ-228 branco (OPCIONAL)
7 ₃	SL300951608	Eixo fechadura torneira GHZ-342 branco (OPCIONAL)



GHZ-114 TS-E PULL 230/50 BLANCA
GHZ-228 TS-E PULL 230/50 BLANCA
GHZ-342 TS-E PULL 230/50 BLANCA

SL900494091
SL900494092
SL900494093